



ООО «Арго - про»

УНИВЕРСАЛЬНЫЙ КОНТРОЛЛЕР

МУР 1001.8 UC/GSM

Руководство по эксплуатации

АПГУ.420600.001-45РЭ

Содержание

1	Описание изделия	4
1.1	Назначение изделия	4
1.2	Технические характеристики	4
1.3	Устройство и работа	5
1.4	Конструкция	10
1.5	Маркирование и пломбирование	12
2	Использование изделия	14
2.1	Указание мер безопасности	14
2.2	Подготовка к использованию	14
2.3	Настройка контроллера перед вводом в эксплуатацию	15
2.4	Загрузка программного обеспечения	21
3	Техническое обслуживание	22
4	Транспортирование и хранение	23
	Приложение А (справочное). Внешний вид контроллера	24
	Приложение Б (обязательное). Примеры схем подключений	25
	при настройке контроллера	25
	Приложение В (справочное). Пример схемы построения системы учета энергии с использованием контроллера	27
	Приложение Г (обязательное). Схемы подключения к дискретным входам, нагрузки к силовым ключам, датчиков температуры	28
	Приложение Д (справочное). Пример схемы построения системы учета энергии с использованием CSD передачи данных	30

Настоящее руководство по эксплуатации представляет собой документ, предназначенный для ознакомления с принципом работы, устройством и порядком эксплуатации универсального контроллера МУР 1001.8 UC/GSM, далее контроллер, контроллеры.

Руководство содержит описание контроллера и другие сведения, необходимые для полного использования технических возможностей и правильной его эксплуатации.

Для правильного использования контроллера в составе информационно - измерительных комплексов (ИИК) МУР 1001 необходимо также дополнительно ознакомиться с документами «Комплекс информационно-измерительный МУР 1001. Руководство по эксплуатации» и «Программное обеспечение «Арго: Энергоресурсы». Руководство оператора».

Обслуживающий персонал должен иметь общетехническую подготовку, изучить настоящее руководство по эксплуатации и пройти инструктаж на рабочем месте по правилам эксплуатации контроллера и мерам безопасности при работе с ним.

1 Описание изделия

1.1 Назначение изделия

Контроллер предназначен для использования в составе информационно - измерительных комплексов МУР 1001 в качестве устройства управления процессами, устройства формирования GSM/GPRS канала передачи данных от приборов учета энергии.

Контроллер может быть использован в автоматизированных системах управления, в т.ч. в системах управления наружным освещением (АСУНО), устройствах охраны, устройствах дистанционного включения нагрузки, устройствах дистанционного контроля и регулирования температуры и др.

1.2 Технические характеристики

1.2.1 Общие характеристики

Наименование	Значение
Напряжение электропитания, В	~230 ±15% ~100...264 =140...350 =12
Потребляемая мощность (не более), ВА	2,5
Точность хода часов, с/сут	±3
Габаритные размеры (ШИРИНА x ВЫСОТА x ГЛУБИНА), мм	70x95x65
Масса (не более), г	360
Способ крепления	на монтажную планку 35 мм (DIN-рейку)
Степень защиты	IP20
Рабочий диапазон температур окр. воздуха, °С*	от -40 до +50 от -25 до +50
Подключение антенны	SMA, гнездо
Наработка на отказ, час	100000
Средний срок службы, лет	10
* - в зав. от исполнения блока питания	

1.2.2 Характеристики каналообразующего GSM модуля

Наименование	Значение
Рабочие диапазоны частот, МГц	850 / 900 / 1800 / 1900
Выходная мощность радиопередатчика	класс 4 (2Вт на частоте 850/900МГц) класс 1 (1Вт на частотах 1800 и 1900МГц)
Передача данных	CSD, GPRS
Поддержка СИМ - карт	1,8 В и 3 В

1.2.3 Характеристики интерфейсов связи

Наименование	Значение
Интерфейс связи 1	RS-485
Интерфейс связи 2*	RS-485, RS-232, USB
Формат передаваемых данных по RS-485 и RS-232: - количество бит данных в посылке - количество стоповых бит - контроль четности	7 или 8 1 или 2 с контр. четн., без контр. четн.
Скорость передачи данных, бод	от 300 до 57600
Внешнее напряжение электропитания RS-485, В	5 ±0,2
*- при необходимости, указывается в заказе	

1.2.4 Характеристики силовых ключей

Наименование	Значение
Количество силовых ключей	2
Вид коммутируемого напряжения	переменное
Максимальный коммутируемый ток, А	0,5

1.2.5 Характеристики дискретных входов/выходов

Наименование	Значение
Количество*	от 3 до 10
Уровень логического 0, В	не более 0,5
Уровень логической 1, В	не менее 2
Максимальное допустимое входное напряжение, В	3,3
Встроенные «подтягивающие» резисторы на U пит. 3,3 В, кОм	4,7
*- в зависимости от исполнения контроллера	

1.2.6 Характеристики каналов измерения температуры

Наименование	Значение
Диапазон измерения температуры, °С	от -55 до +125
Пределы абсолютной погрешности измерения температуры, °С	±0,5
Максимальное количество датчиков температуры	10
Максимальное удаление датчиков температуры, м	20

1.2.7 Характеристики встроенного низковольтного источника питания

Наименование	Значение
Выходное напряжение, В*	5 (стаб.) или 12 (нестаб.)
Максимальный выходной ток, мА	30
* - указывается при заказе	

1.3 Устройство и работа

1.3.1 Устройство контроллера

1.3.1.1 Контроллер выполнен путем комплектации «базовой TLT платформы» каналобразующим GSM модулем, модулем интерфейса связи, модулем силовых ключей.

1.3.1.2 Интерфейсы связи

Контроллер может иметь 1 или 2 интерфейса связи, обозначенные в руководстве по эксплуатации как «интерфейс связи 1» и «интерфейс связи 2».

Интерфейс связи 1 – неизолированный RS-485.

Интерфейс связи 2 может быть, в зависимости от исполнения контроллера: неизолированный RS-485, изолированный RS-485, RS-232 или USB.

При наличии встроенного источника питания 5 В, электропитание интерфейса связи 1 осуществляется от этого источника питания. При отсутствии встроенного источника питания, электропитание интерфейса связи 1 должно осуществляться от внешнего стабилизированного источника питания 5 В. Электропитание интерфейса связи 2 осуществляется от внешнего стабилизированного источника питания 5 В.

Характеристики интерфейсов связи приведены в 1.2.3.

1.3.1.3 Дискретные входы и выходы

Контроллер может иметь от 3 до 10 линий, которые могут быть настроены на выполнение функций дискретного входа или выхода. Дискретные входы могут быть настроены на выполнение функции охранной сигнализации.

Количество линий дискретного ввода/вывода зависит от наличия интерфейса связи 2 и настройки контроллера на измерение температуры, пояснение приведено на рисунке 4.

Характеристики дискретных входов и выходов приведены в 1.2.5.

1.3.1.4 Измерение температуры

Контроллер может считывать показания с датчиков температуры с дискретным выходом.

Для подключения датчиков температуры задействуются линии дискретных входов/выходов, пояснение приведено на рисунке 4.

Подключение датчиков температуры возможно по «индивидуальной» или «коллективной» схеме.

При «индивидуальной» схеме подключения, линия данных датчика температуры подключается к одной из линий дискретного ввода. По «индивидуальной» схеме возможно подключение не более трех датчиков температуры.

При «коллективной» схеме подключения, линии данных датчиков температуры объединяются и подключаются к одной линии дискретного входа/выхода. По «коллективной» схеме возможно подключение не более десяти датчиков температуры.

Контроллер имеет встроенный датчик температуры и устройство подогрева СИМ карты, которое включается при снижении температуры внутри контроллера.

Характеристики каналов измерения температуры приведены в 1.2.6.

Схемы подключения датчиков температуры приведены на рисунке Г.3.

1.3.1.5 Силовые ключи

Характеристики силовых ключей приведены в 1.2.4

Силовые ключи подключают нагрузку к фазовому проводу электропитания контроллера.

Схема подключения нагрузки к силовым ключам приведена на рисунке Г.2.

1.3.1.6 Каналообразующий GSM модуль

Характеристики каналообразующего GSM модуля приведены в 1.2.2.

1.3.1.7 Часы реального времени

Часы реального времени предназначены для реализации в контроллере алгоритмов программного управления.

1.3.1.8 Встроенный низковольтный источник питания

В контроллер может быть встроен низковольтный источник питания постоянного напряжения, предназначенный для электропитания интерфейса связи 1 контроллера и интерфейсов связи устройств, подключенных к контроллеру. Выходы источника питания выведены на разъем интерфейса связи 1. Минусовой вывод встроенного источника питания соединен с общим проводом схемы контроллера (линия Gnd). В контроллер с гальванически изолированным интерфейсом связи RS-485, встроенный источник питания не устанавливается.

Характеристики встроенного низковольтного источника питания приведены в 1.2.7.








1.3.1.9 Электропитание контроллера

Электропитание контроллера осуществляется от внешнего источника питания переменного или постоянного напряжения, см 1.2.1.

1.3.1.10 Индикация

Встроенные индикаторы отображают состояние контроллера, см. таблицу 1.

Таблица 1 - индикаторы состояния

Индикатор	Режим работы	Вид индикации
Dt (красный)	Контроллер готов к работе, но не зарегистрирован в сети GSM	
	Контроллер готов к работе и зарегистрирован в сети GSM (режим CSD)	
	Контроллер подключен по CSD или GPRS	
	Обновление ПО	
	Отсутствует СИМ - карта, нет связи с каналом GSM модулем	
Rx (желтый)	Идет обмен данными через интерфейс связи	
Tx (зеленый)	Идет обмен данными с GSM модулем контроллера	

1.3.2 Работа контроллера

На рисунке 1 приведена обобщенная схема построения элемента ИИК МУР 1001 с использованием контроллера.

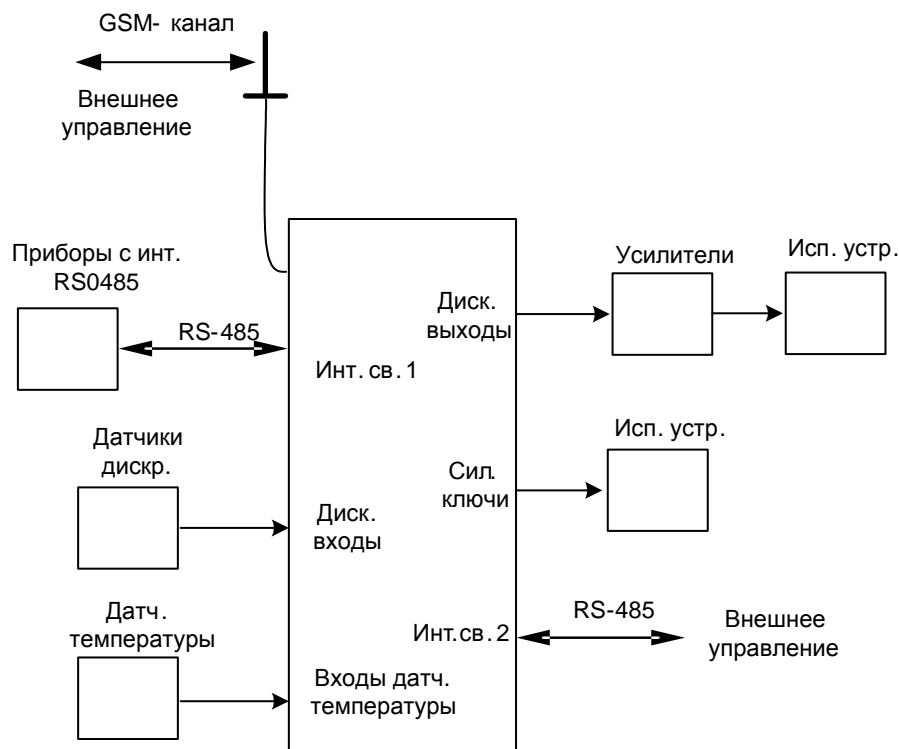


Рисунок 1 – обобщенная схема построения элемента ИИК МУР 1001 с использованием контроллера

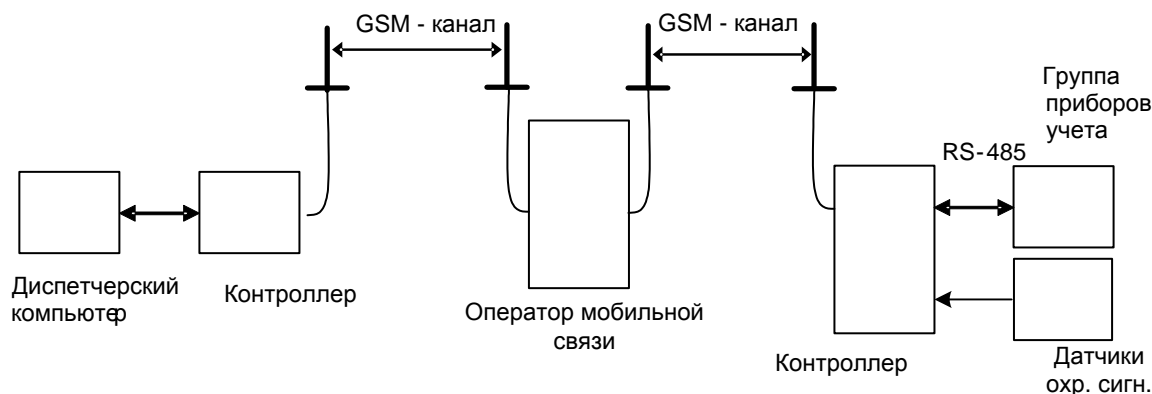


Рисунок 2 – пример построения элемента ИИК МУР 1001 с использованием контроллера в режиме CSD

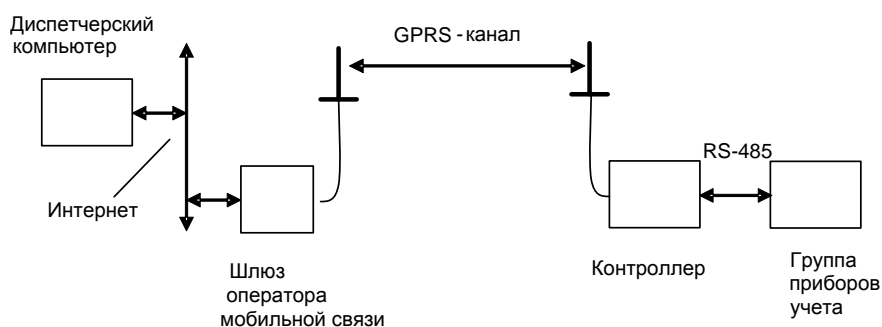


Рисунок 3 – пример построения элемента ИИК МУР 1001 с использованием контроллера режиме GPRS

При включении питания, запускается на исполнение программа, «защитая» в контроллер. Внешнее управление контроллером может производиться по GSM – каналу и интерфейсу связи.

В контроллере реализована охранная функция – в случае изменения состояния дискретного входа, контроллер посылает SMS сообщение или делает телефонный звонок на заданный телефонный номер. Охранная функция может быть включена или отключена, как для отдельно взятого дискретного входа, так и для всей группы дискретных входов.

Для возможности отправления SMS сообщений по инициативе контроллера, должна быть произведена предварительная оплата данной услуги оператору мобильной связи, в сети которого контроллер работает.

На рисунках 2 и 3 и в приложениях В и Д приведены примеры схем организации GSM – канала управления контроллером.

При выпуске, при наличии в составе модуля GSM, контроллер настроен на работу в режиме CSD.

При включении электропитания, контроллер регистрируется в сети оператора сотовой связи.

В режиме CSD, при получении телефонного звонка, контроллер открывает канал связи для устройства, со стороны которого произведен телефонный звонок, к устройству, подключенному к интерфейсу связи контроллера.

В режиме CSD контроллер может быть настроен на работу с заданными абонентами (до 10 телефонных номеров) - разрешенные абоненты.

Порядок переключения контроллера в режим GPRS приведен в 2.3.2.

В режиме GPRS, контроллер устанавливает информационную связь с диспетчерским компьютером через сеть интернет с использованием канала GPRS и шлюза оператора сотовой связи, в сети которого контроллер зарегистрирован или устанавливает информационную связь с другим контроллером сервером (соединение точка-точка), при этом, контроллер сервер должен иметь фиксированный (статический) IP-адрес.

Диспетчерский компьютер должен иметь фиксированный (статический) IP-адрес.

Периодически контроллер проверяет свою регистрацию в сети оператора сотовой связи и, при необходимости, инициирует ее восстановление.

В режиме GPRS контроллер имеет возможность проводить обмен данными через два интернет сервера, но для работы, достаточно настроить контроллер на работу через один интернет сервер.

При настройке контроллера на работу через два интернет сервера, контроллер будет пытаться подключиться к одному интернет серверу, затем, в случае неудачи, ко второму.

Настройка контроллера перед вводом в эксплуатацию производится с помощью программы «Конфигуратор устройств» и может производиться как удаленно - через канал GSM так и через интерфейс связи контроллера. Функция настройки контроллер через GSM канал может быть отключена.

1.4 Конструкция

Габаритные и установочные размеры контроллера приведены на рисунке 4.

Корпус контроллера состоит из основания -1 и крышки -2. Основание и крышка соединены винтами.

Разъемы электропитания -3, силовых ключей -4 и интерфейса связи 1 -5 устанавливаются в нижней части контроллера. Разъемы интерфейса связи 2 -6, дискретных входов и датчиков температуры -7 устанавливаются в верхней части контроллера. Разъем для подключения антенны -8 устанавливается на крышке -2.

На задней части основания -1 имеется паз -9 и защелка -10 для установки контроллера на монтажную планку 35 мм (DIN-рейку).

На рисунке 5 приведено назначение клемм контроллера при различных вариантах исполнения.

В приложении А приведен внешний вид контроллера.

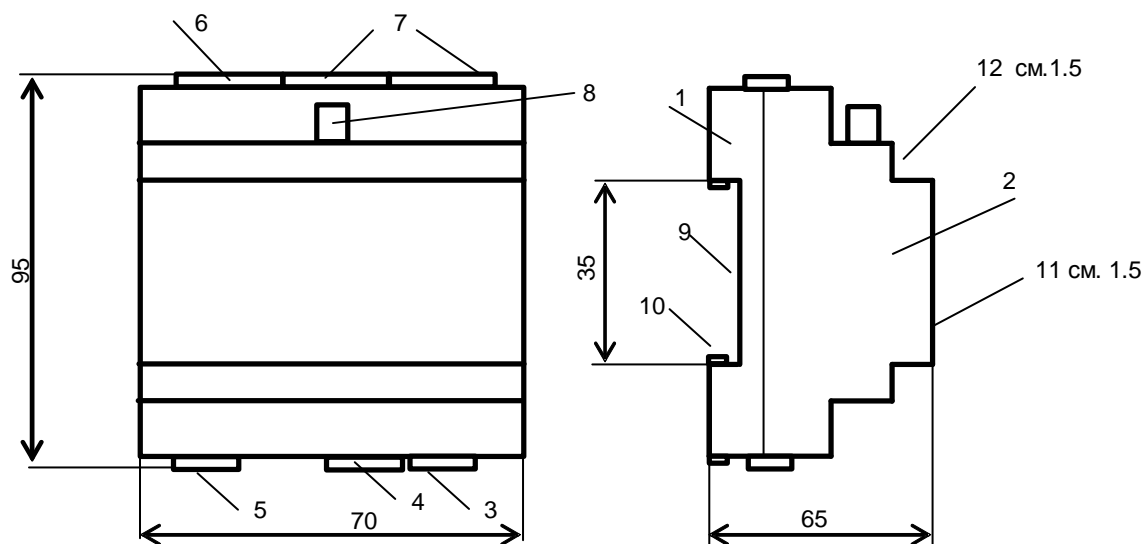
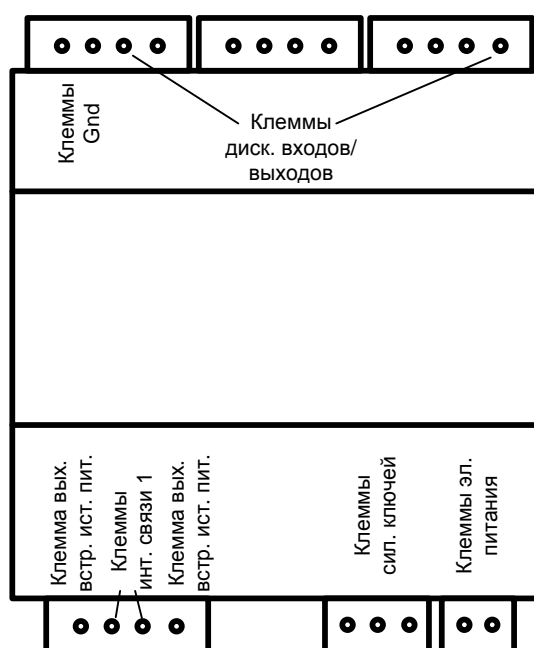
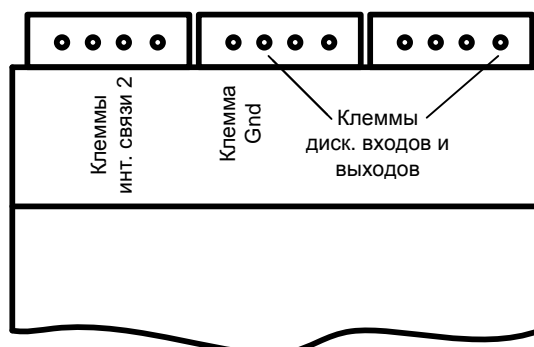


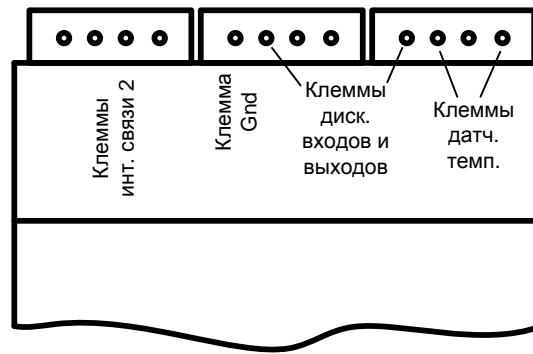
Рисунок 4 – габаритные и установочные размеры контроллера



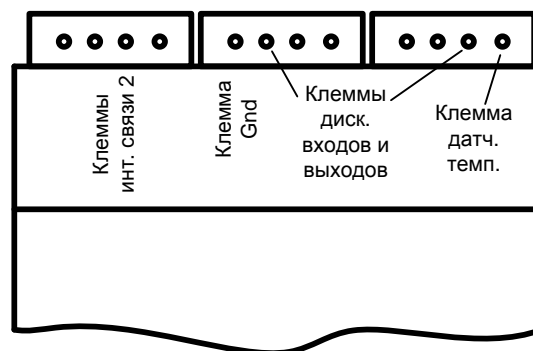
(а)



(б)



(В)



(Г)

Рисунок 5 – назначение клемм контроллера при различных вариантах исполнения:
 а – с одним интерфейсом связи 1 и модулем силовых ключей;
 б - с двумя интерфейсами связи – 1 и 2;
 в - с двумя интерфейсами связи 1 и 2 и датчиками температуры при индивидуальной схеме подключения;
 г - с двумя интерфейсами связи и датчиками температуры при коллективной схеме подключения

1.5 Маркирование и пломбирование

На верхней части -11 крышки -2, см. рисунок 4 указаны наименование контроллера и товарный знак предприятия - изготовителя. Дата изготовления указана в штрих-коде.

Исполнение контроллера указано на маркировочной этикетке, установленной на выступе -12 крышки -2, см. рисунок 4.

Разъемы и индикаторы контроллера имеют маркировку согласно их функциональному назначению. Плюсовой вывод встроенного низковольтного источника питания маркируется «U+», минусовой вывод – «Gnd».

Пломбирования контроллера при выпуске из производства не производится.

Полное наименование контроллера: «Универсальный контроллер МУР 1001.8 UC/GSM -Н1-Н2-Н3-Н4-Н5-Н6-Н7-Н8», где Н1...Н8 – идентификаторы исполнения, см. таблицу 2.

Таблица 2 - идентификаторы исполнения

Идентификаторы	Варианты идентификатора	Описание идентификатора	
Н1	RS485	Интерфейс связи 1	RS-485
	-		Отсутствует
Н2	RS485G	Интерфейс связи 2	RS-485 изолированный
	RS232		RS-232
	USB		USB
	-		Отсутствует
Н3	SWR*	Указывает на наличие в составе контроллера модуля силовых ключей	Силовые ключи установлены
	-		Отсутствуют
Н4	IO _n /m	Указывает на наличие в составе контроллера дискретных входов и выходов	Дискретные входы (n) и выходы (m) есть, n-количество
	-		Отсутствуют
Н5	T	Указывает на настройку контроллера на подключение датчиков температуры	Измерение температуры есть
	-		Отсутствует
Н6	AC230	Напряжение электропитания	Переменное 230 В ±15%
	AC100		Переменное 100...264
	DC120		Постоянное 120...350
	DC12		Постоянное 12 ± 2В
Н7	12**	Выходное напряжение встроенного источника питания	12В
	5**		5В
	-		Отсутствует
Н8	GSM	Модуль GSM	Установлен
	-		Отсутствует
* - устанавливается при Н6 AC230 и AC100			
** при Н6 AC230			

2 Использование изделия

2.1 Указание мер безопасности

К работе с контроллером допускаются лица, имеющие право работать с электроустановками до 1000 В и прошедшие инструктаж по технике безопасности на рабочем месте.

Подключение внешних цепей должно производиться при отключенном электропитании контроллера.

2.2 Подготовка к использованию

Извлеките контроллер из упаковки, произведите его внешний осмотр.

Контроллер не должен иметь механических повреждений, надписи на маркировочных этикетках должны быть четкими.

Установите СИМ - карту:

- удалите 4 винта крепления крышки и снимите крышку корпуса контроллера;
- сдвиньте фиксатор держателя СИМ - карты;
- поднимите крышку держателя СИМ - карты за освободившийся край;
- установите СИМ - карту в держатель;
- опустите и зафиксируйте крышку держателя СИМ - карты.

ВНИМАНИЕ! Оператор сотовой связи, СИМ - карту которого предполагается использовать, должен предоставлять услуги работы через канал CSD и/или GPRS в зависимости от требуемого режима передачи данных.

Если контроллер имеет интерфейс USB, то необходимо установить драйвер устройства FT232 и виртуального COM порта. Скачать драйвер можно по ссылке <https://www.ftdichip.com/Drivers/VCP.htm> под установленную операционную систему.

2.3 Настройка контроллера перед вводом в эксплуатацию

2.3.1 Установка программы «Конфигуратор устройств»

Перед вводом в эксплуатацию, контроллер должен быть настроен через интерфейс связи или через GSM канал. Следует помнить, что некорректные действия при удаленной настройке, через GSM канал, могут привести к потере информационной связи с контроллером. В этом случае восстановить информационную связь с контроллером возможно будет устранив причину потери связи только через интерфейс связи контроллера.

Скачайте дистрибутив программы «Конфигуратор устройств» (программа) с сайта: https://argoivanovo.ru/repository/get_last_ver.php?rid=1726 или, для обновления версии уже установленной программы, через проверку обновлений программы по пути «Справка» - «Проверка обновлений».

Распакуйте ZIP-архив программы.

Запустите на исполнение файл DevicesConfig.exe.

О возможностях программы можно узнать в справке, вызвав ее клавишей F1.

2.3.2 Настройка контроллера через интерфейс связи

2.3.2.1 Основные параметры настройки контроллера

Подключите контроллер к компьютеру. Схемы подключения к интерфейсу связи контроллера приведены в приложении Б.

После запуска программы на исполнение, на экране монитора появится главное окно программы, см. рисунок 6.

В поле «Устройство» выберите - «Модем Argo GSM-v4.xx».

В окне «Параметры соединения», которое открывается по пути: «Сервис» — «Параметры соединения» или двойным нажатием на левую клавишу манипулятора «мышь», предварительно установив курсор на поле «ПКУ», установите флаг COM-порт и параметры соединения с контроллером.

При первом включении, установите заводские настройки параметров соединения программы, аналогичные приведенным в таблице 3 или иные, установленные изготовителем контроллера по согласованию с заказчиком.

Таблица 3 - настройки контроллера при выпуске из производства

Режим работы	CSD
Скорость терминальная, бод	9600
Формат данных	8N1
Изменение параметров через сеть	Разрешено
Распознавание входящих абонентов	Отключено
Пароль	01010101

В основном окне программы в поле «Адрес устройства», «В запросе» введите адрес контроллера в информационной сети RS-485. Если адрес контроллера не известен, то, «В запросе» укажите десятичное число 254.

Для автоматического определения варианта исполнения контроллера нажмите красную кнопку слева от поля «Вариант». Если параметры соединения указаны верно, вариант исполнения контроллера будет выбран автоматически. Вид главного окна программы, после определения варианта исполнения контроллера, приведен на рисунке 5. Проконтролируйте «Получен ответ» и «Орен» в нижней части главного окна программы.

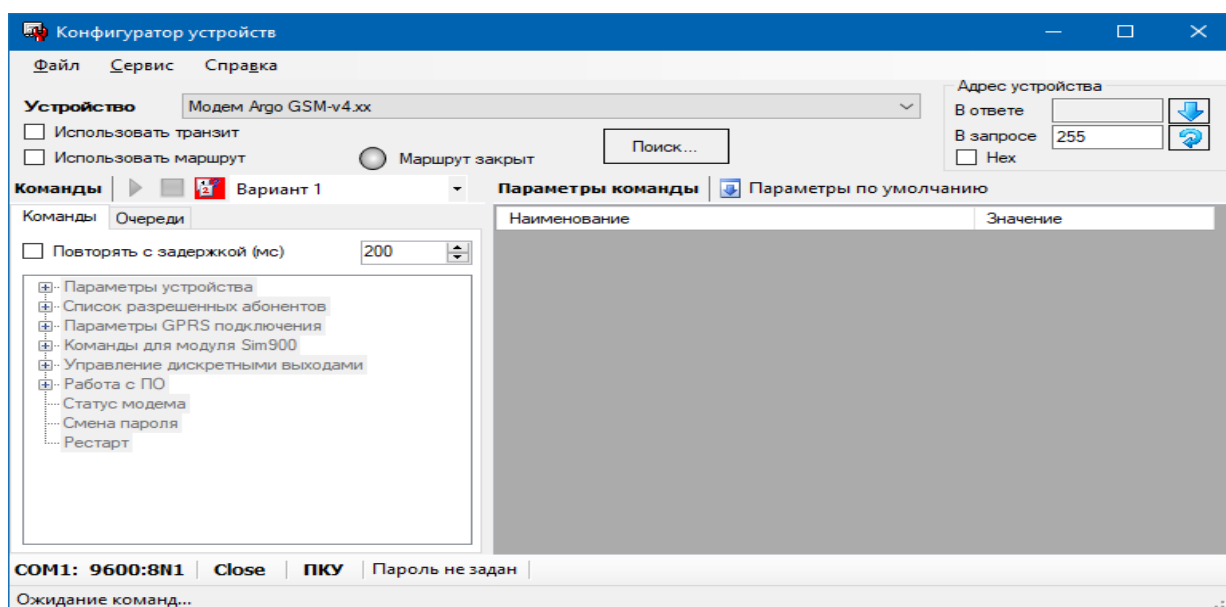


Рисунок 5 – главное окно программы до выбора варианта исполнения контроллера

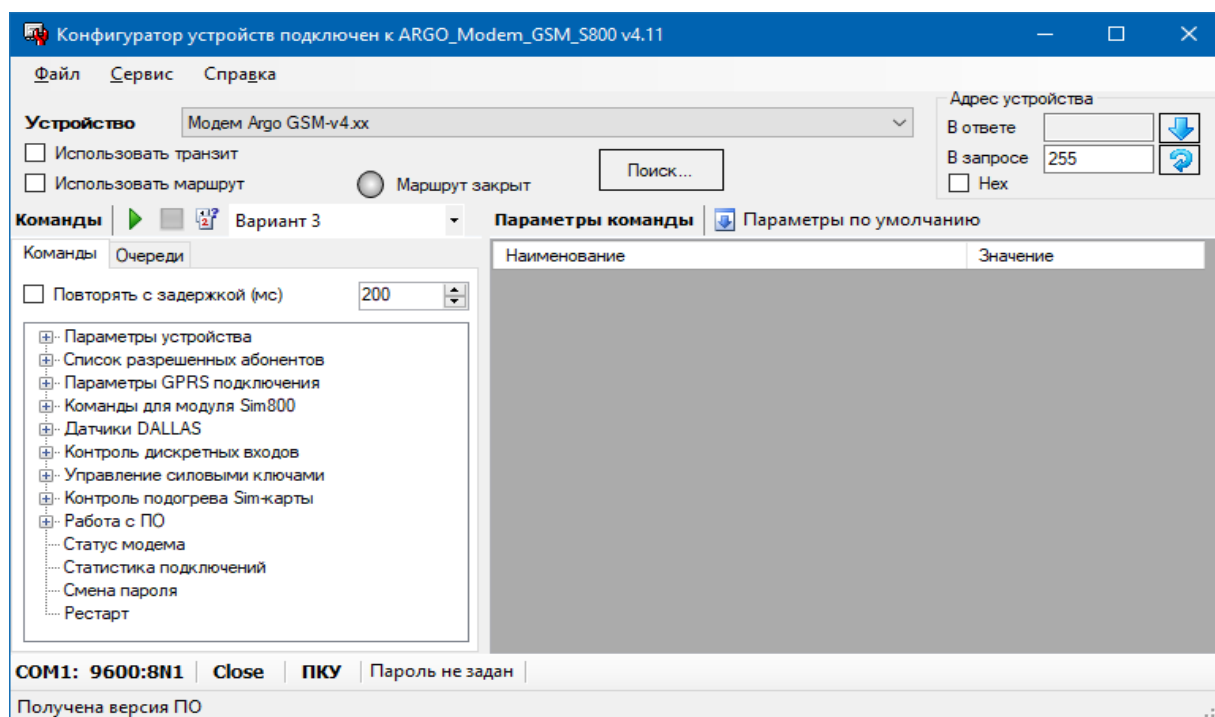


Рисунок 6 – главное окно программы после определения варианта исполнения контроллера

Считайте основные параметры настройки контроллера. Для этого выберите команду «Чтение параметров» по пути: «Параметры устройства» - «Чтение параметров», затем нажмите кнопку «зеленая стрелка» (выполнить) в верхней части главного окна программы.

Проконтролируйте «Получен ответ» и «Орел» в нижней части главного окна программы.

Основные параметры настройки контроллера будут выведены в правую часть главного окна программы. Описание основных параметров настройки контроллера приведено в таблице 4.

Для получения возможности записи основных (и иных) параметров настройки в контроллер необходимо ввести пароль. Окно ввода пароля открывается по пути: «Сервис» - «Задать пароль» или двойным нажатием на левую клавишу манипулятора «мышь», предварительно установив курсор на поле «Пароль не задан».

Для записи основных параметров настройки в контроллер, выберите команду «Запись параметров» по пути: «Параметры устройства» - «Запись параметров», затем нажмите кнопку «зеленая стрелка» (выполнить) в верхней части главного окна программы.

Проконтролируйте «Получен ответ» и «Орел» в нижней части главного окна программы.

ВНИМАНИЕ! Во всех разделах программы запуск команды на исполнение производится нажатием кнопки «зеленая стрелка» (выполнить) в верхней части главного окна программы.

Неконтролируемое изменение пароля приведет к невозможности изменения настроек контроллера.

Таблица 4 - основные параметры настройки контроллера

Наименование	Описание
Сетевой адрес	Адрес контроллера в информационной сети RS-485
Скорость терминальная	Скорость обмена данными через RS-485 или RS-232
Формат данных	Длина информационной посылки, контроль четности и количество стоповых бит
Изменение параметров через сеть	Редактирование параметров настройки контроллера удаленно по GSM каналу
Индикация сообщений от модуля GSM	Вывод сообщений каналобразующего GSM модуля в интерфейс связи. Используется при проверке работоспособности каналобразующего GSM модуля контроллера
Индикация сервисных сообщений	Вывод сервисных сообщений в интерфейс связи (исп. при настройке при производстве)
Таймаут переинициализации модуля GSM	Время, через которое выполняется повторная инициализация контроллера, при отсутствии данных, при выпуске установлены: 600 минут – в режиме CSD и 30 минут - в режиме GPRS, диапазон от 10 до 1440 минут
Распознавание входящих абонентов	Работа с абонентами, телефонные номера которых внесены в список разрешенных абонентов (см. раздел «Список разрешенных абонентов»)

Работа в режиме GPRS	Переключение режимов работы CSD/GPRS. Перед переключением в режим работы GPRS, необходимо предварительно настроить контроллер на работу в режиме GPRS, см. 2.3.3
Статус режима	Клиент – подключение к GPRS серверу Сервер – ожидает входящего GPRS соединения
Таймаут проверки GPRS соединения	Интервал между посылками тестовых сообщений GPRS серверу, при выпуске установлен 5 минут, диапазон от 1 до 1440 минут
Таймаут восстановления GPRS соединения	Время паузы после 3х неудачных тестов подряд перед повторным подключением к GPRS серверу, при выпуске установлен 3 минуты, диапазон от 1 до 1440 минут
Температура включения подогрева СИМ - карты	Температура, при которой будет включен подогрев СИМ - карты, при выпуске установлена -10 °С, диапазон от -20 до +10 °С
Функция контроля дискретных входов	Возможность контроля дискретных входов
Функция управления силовыми ключами	Возможность управления силовыми ключами
Состояние силового ключа 1 (2) при включении электропитания контроллера	«Включено» - силовой ключ замкнут «Отключено» - силовой ключ разомкнут
Функция контроля датчиков температуры	Возможность считывания показаний датчиков температуры

2.3.2.2 Настройка контроллера на работу в режиме GPRS

Настройка контроллера на работу в режиме GPRS производится в разделе программы «Параметры GPRS подключения».

Описание параметров настройки контроллера для работы в режиме GPRS приведено в таблице 5.

Таблица 5 - описание параметров настройки контроллер для работы в режиме GPRS

Наименование	Описание
APN	Идентификатор сети пакетной передачи данных
Username	Имя пользователя
Password	Пароль пользователя
IP	IP адрес интернет сервера или его домен
Port	Номер порта сервера или другого контроллера
DeviceID	Идентификатор контроллера (1...65534-базовый порт)

2.3.2.3 Настройка дискретных входов

Настройка действий контроллера при изменении состояния дискретных входов производится в разделе программы «Контроль дискретных входов». Контроллер можно настроить на посылку телефонного звонка или отправку SMS сообщения абоненту при изменении состояния дискретного входа. Если контроллер настроен на отправку SMS сообщения, можно задать текст сообщения.

Может быть установлен только один номер телефона абонента.

В таблице 6 приведены параметры настройки дискретных входов и их описание.

Таблица 6 - параметры настройки дискретных входов

Наименование	Описание
Номер телефона	Номер телефона абонента, на который будут отправляться SMS сообщения или производиться телефонный звонок при изменении состояния дискретного входа (датчика)
Рабочий статус	Настраивает контроллер на контроль состояния датчика: - «Не отслеживать» - состояние не отслеживается; - «Сообщать при переходе в активное состояние» - при переходе датчика в активное состояние (см. «Активное состояние линии»), на телефон абонента будут отправляться SMS сообщения или производиться телефонный звонок; - «Сообщать при любом изменении состояния» - при любом изменении состояния датчика, на телефон абонента будут отправляться SMS сообщения или производиться телефонный звонок
Тип сообщения	Вид сообщения, отправляемого на телефон абонента: SMS сообщение или телефонный звонок
Активное состояние линии	Состояние датчиков – замкнуто или разомкнуто, см. Приложение Г, при котором на телефон абонента будет отправлено SMS сообщение или произведен телефонный звонок Должен быть установлен «Рабочий статус – Сообщать...»
Таймаут устойчивого состояния	Время, через которое, после изменения состояния датчика, на телефон абонента будет отправлено SMS сообщение или произведен телефонный звонок Должен быть установлен «Рабочий статус – Сообщать...»
Сообщение при срабатывании	Текст отправляемого SMS сообщения (на латинице)
Время блокировки сообщений	Время, в течение которого повторные изменения состояния датчика будут игнорироваться

2.3.3 Удаленная настройка контроллера

2.3.3.1 Удаленная настройка контроллера в режиме CSD

Схема удаленной настройки контроллера в режиме CSD приведена на рисунке 2. Схемы подключения контроллера диспетчерского пункта к компьютеру приведены в приложении Б. В параметрах соединения программы (путь «Сервис» - «Параметры соединения») установите флаг COM-порт, при необходимости параметры соединения, установите флаг «Использовать контроллер для соединения» и укажите номер телефона удаленного контроллера. Нажмите «Сохранить», при этом компьютер диспетчерского пункта делает телефонный звонок на удаленный контроллер. При получении телефонного звонка, контроллер открывает канал связи к параметрам настройки.

2.3.3.2 Удаленная настройка контроллера в режиме GPRS

Схема удаленной настройки контроллера в режиме GPRS приведена на рисунке 3. Для удаленной настройки контроллера в режиме GPRS, в параметрах соединения программы установите флаг «Сокет», укажите IP адрес сервера, с которым связан удаленный контроллер и номер порта контроллера. Нажмите «Сохранить», при этом компьютер диспетчерского пункта установит связь с удаленным контроллером и станет возможной настройка удаленного контроллера.

2.3.4 Подогрев СИМ - карты

В разделе программы «Контроль подогрева СИМ карты» можно проконтролировать состояние нагревателя (включен – отключен), а также принудительно включить или отключить подогрев СИМ - карты для проверки.

2.3.5 Считывание показаний датчиков температуры

Считывание показаний датчиков температуры производится в разделе программы «Датчики DALLAS». Датчик температуры «0» показывает температуру внутри контроллера.

2.3.6 Проверка работы силовых ключей

Проверка работы силовых ключей производится в разделе программы «Управление силовыми ключами».

Можно проверить работу силовых ключей, а также можно установить состояние силовых ключей при включении электропитания контроллера.

2.3.7 Служебная информация

В разделах программы «Команды модуля Sim800» и «Датчики DALLAS» из контроллера может быть выведена служебная информация: модель модуля Sim800, номер версии ПО и др.

Эта информация может быть использована при получении консультации по особенностям работы контроллера в службе технической поддержки изготовителя контроллера.

2.4 Загрузка программного обеспечения

Загрузка (обновление) программного обеспечения производится в разделе «Работа с ПО».

При обновлении программного обеспечения, контроллер будет использовать установленные параметры соединения: скорость, формат посылки и др.

Если, при обновлении программного обеспечения, будет обнаружена некорректность параметров настройки, при обновлении программного обеспечения будет использоваться параметры соединения: скорость 9600 бод, формат байта 8N1.

3 Техническое обслуживание

Техническое обслуживание проводится:

- после длительного пребывания в нерабочем состоянии;
- после каждого случая выхода условий эксплуатации за установленные пределы

(температура, влажность и т.п.);

- периодически, не реже одного раза в 3 месяца.

К техническому обслуживанию может быть допущен персонал, имеющий специальное техническое образование и изучивший настоящее руководство. При проведении технического обслуживания необходимо осмотреть контроллер и подсоединенные к нему кабели, опробовать надежность их крепления в клеммных соединителях, при необходимости подтянуть винты крепления.

Техническое обслуживание включает в себя выполнение следующих операций:

- очистку корпуса и соединителей контроллера от пыли, грязи и посторонних предметов;
- проверку качества крепления контроллера;
- проверку качества подключения внешних устройств.

4 Транспортирование и хранение

Условия хранения контроллеров - в упаковке предприятия - изготовителя - по условиям хранения 3 по ГОСТ 15150. Диапазон температур от -50 °С до +70 °С при относительной влажности до 98%. При хранении коробки с упакованными контроллерами должны быть защищены от атмосферных осадков и механических повреждений.

Контроллеры транспортируют всеми видами крытых транспортных средств, кроме не отапливаемых отсеков самолетов в соответствии с требованиями ГОСТ 15150 и правилами перевозки грузов, действующими на каждом виде транспорта.

Вид отправки - контейнерами и мелкая отправка.

При транспортировании коробки с упакованными контроллерами должны быть защищены от атмосферных осадков и механических повреждений.

Приложение А (справочное). Внешний вид контроллера



Приложение Б (обязательное). Примеры схем подключений при настройке контроллера

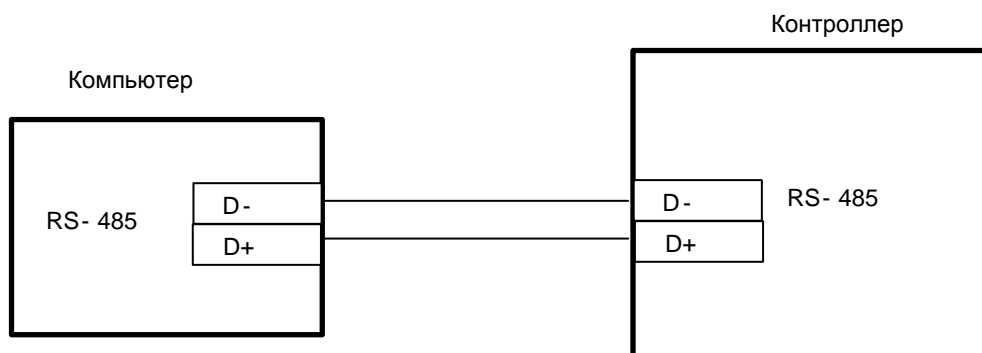


Рисунок Б.1 - настройка через неизолированный интерфейс связи 1 - RS-485 контроллера, исполнение контроллера МУР 1001.8 UC/GSM RS485-H2-H3-H4-H5-H6- OUT5V-H8 электропитание интерфейса связи 1 контроллера от встроенного источника питания

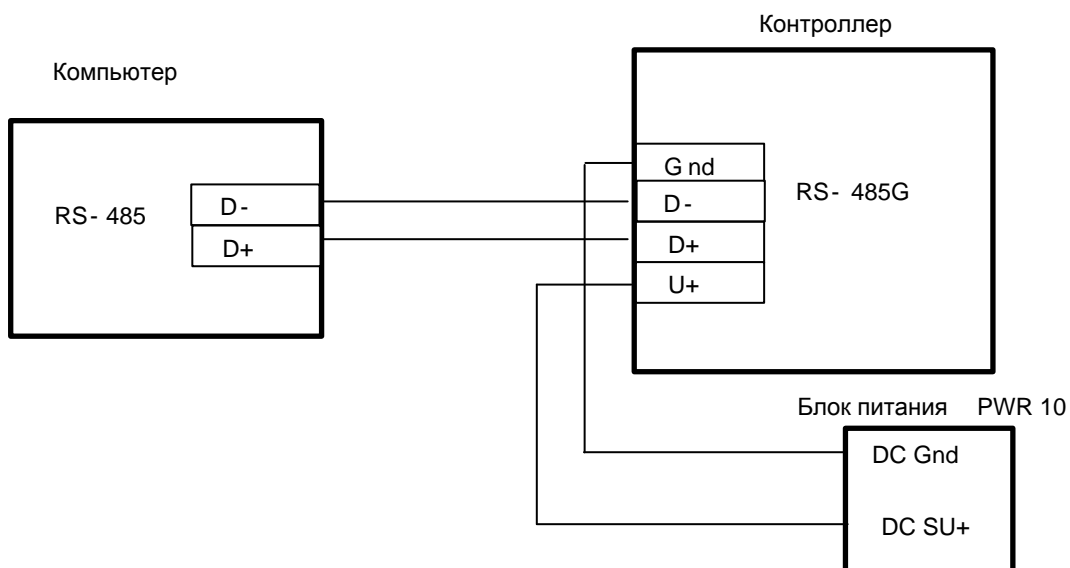


Рисунок Б.2 - настройка через интерфейс связи RS-485 компьютера и изолированный интерфейс связи 2 - RS-485G контроллера, исполнение контроллера МУР 1001.8 UC/GSM H1-RS485G-H3-H4-H5-H6-H7-H8 электропитание интерфейса связи 2 контроллера от внешнего источника питания 5 В

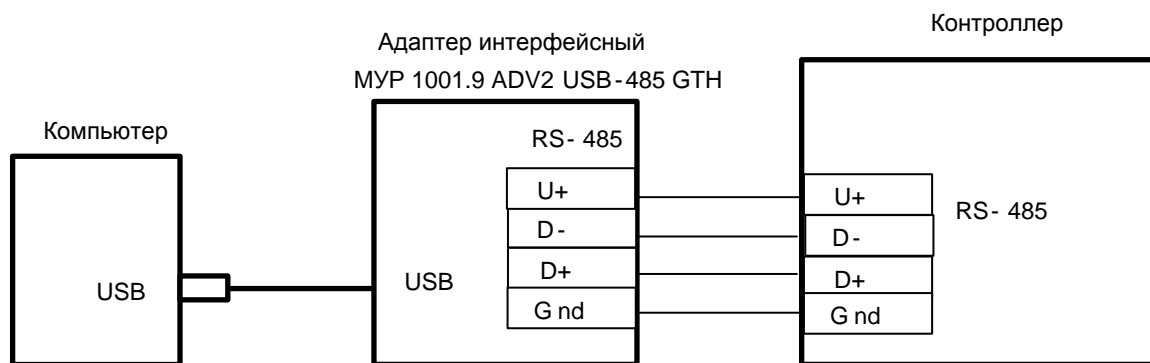


Рисунок Б.3 - настройка через интерфейс связи 1 контроллера - RS-485 и интерфейс связи USB компьютера, исполнение контроллера МУР 1001.8 UC/GSM RS485-H2-H3-H4-H5-H6- -H8, электропитание интерфейса связи 1 контроллера от интерфейсного адаптера

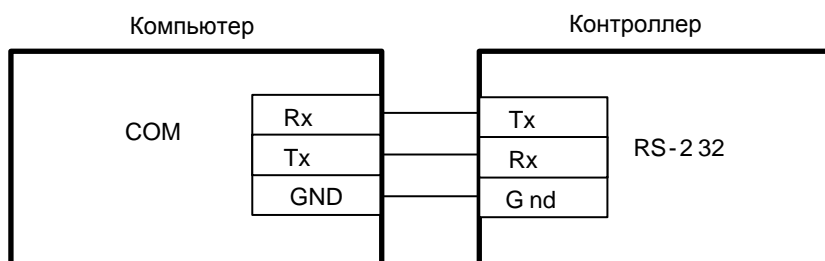
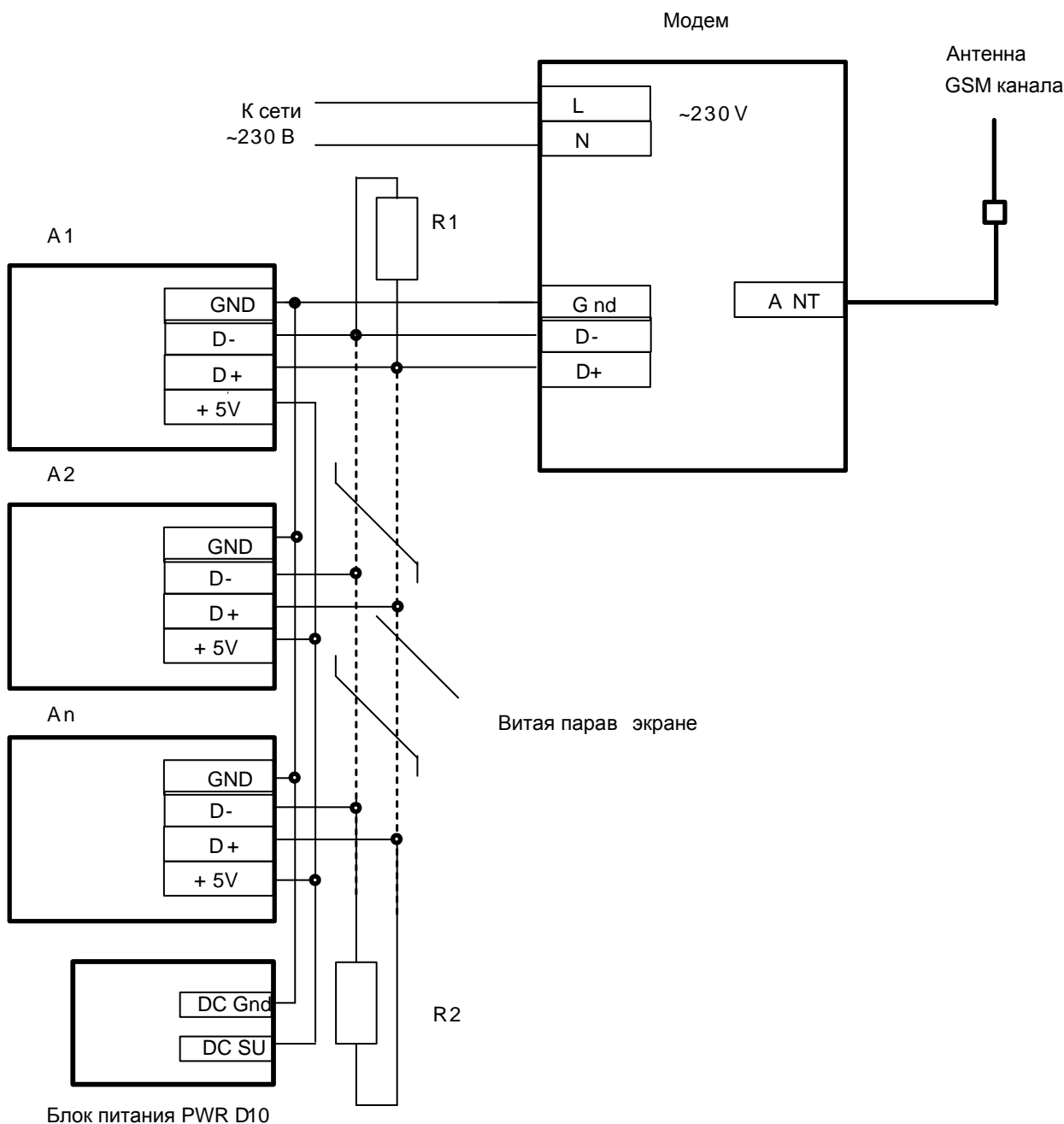


Рисунок Б.4 - настройка через интерфейс связи RS-232 компьютера и интерфейс связи 2 - RS-232 контроллера исполнение контроллера МУР 1001.8 UC/GSM H1-RS232-H2-H3-H4-H5-H6-H7-H8

Приложение В (справочное). Пример схемы построения системы учета энергии с использованием контроллера



A1...An - Приборы учета (сч. электроэнергии, тепловычислители и др.)
 исполнение контроллера МУР 1001.8 UC/GSM RS485-H2-H3-H4-H5-H6-H7-H8
 R1, R2 резистор 120 Ом, 1 Вт

Схема приведена для приборов учета, не имеющих в своем составе источника эл. питания цепей интерфейса связи.

Маркировка контактов приборов учета соответствует сч. электроэнергии «Меркурий 200».

Приложение Г (обязательное). Схемы подключения к дискретным входам, нагрузки к силовым ключам, датчиков температуры

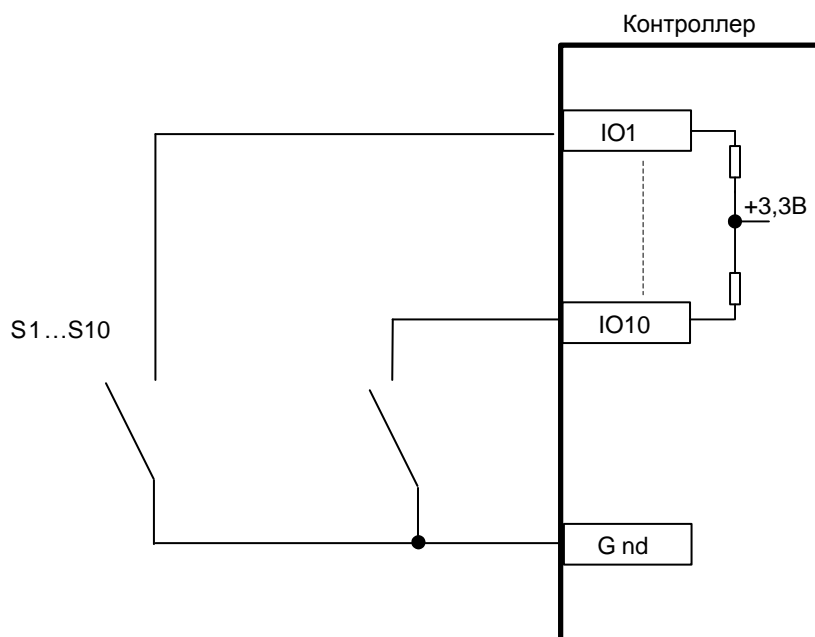


Рисунок Г.1 - схема подключения к дискретным входам контроллера, исполнение контроллера МУР 1001.8 UC/GSM H1-H2-H3-IO10/0-H5-H6-H7-H8, S1...S10 – датчики

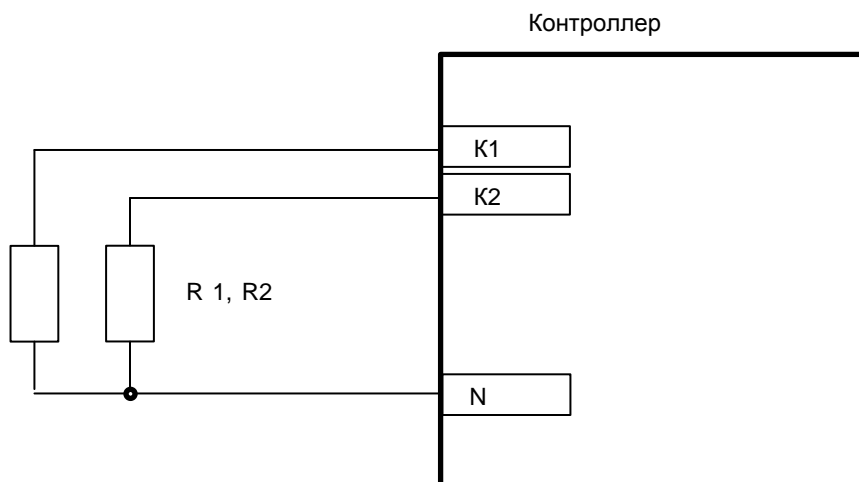
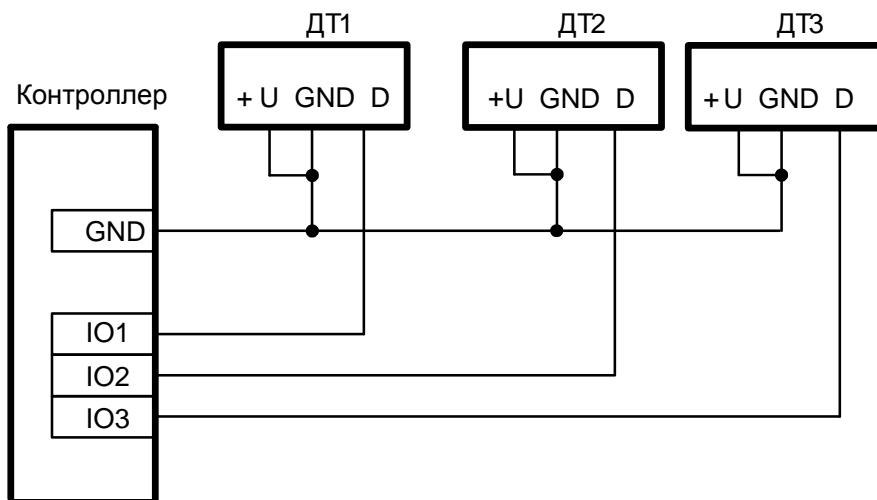
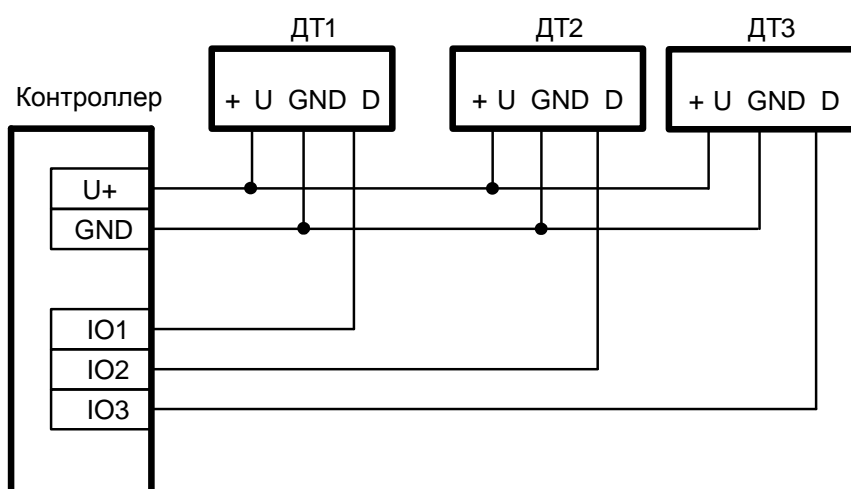


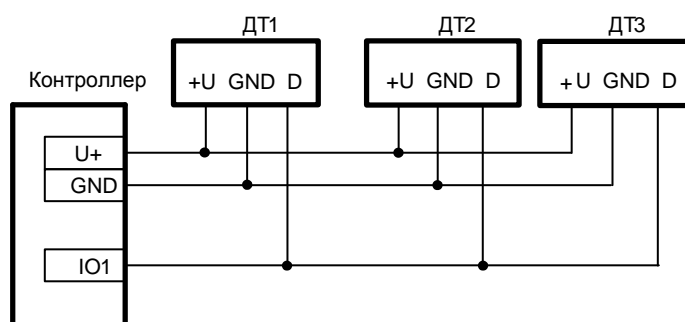
Рисунок Г.2 - схема подключения нагрузки к силовым ключам при электропитании ее от контроллера, исполнение контроллера МУР 1001.8 UC/GSM H1-H2-SWR-H4-H5-H6-H7-H8, R1, R2 – нагрузка



(а)



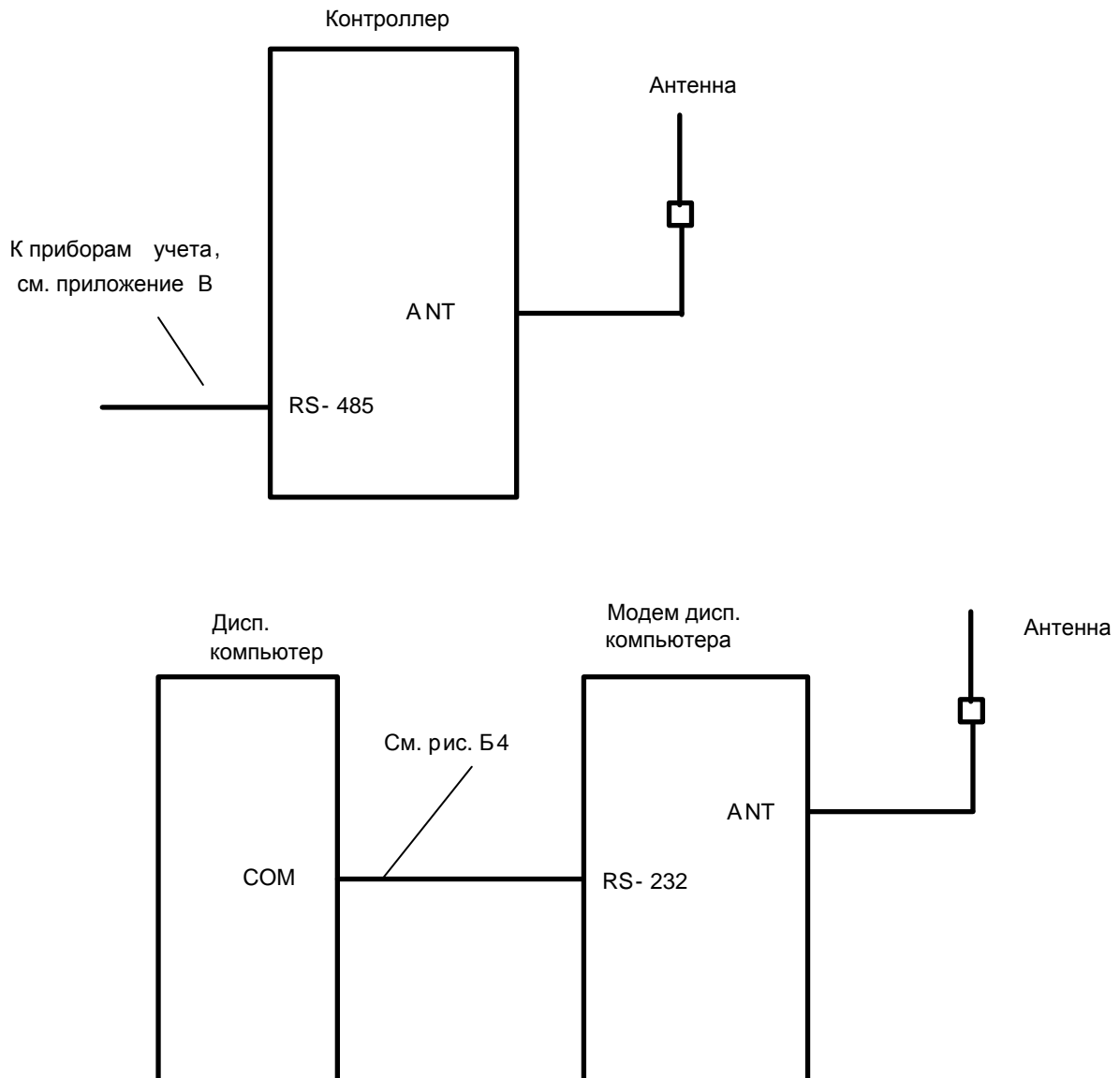
(б)



(в)

Рисунок Г.3 – схемы подключения датчиков температуры,
 исполнение контроллера МУР 1001.8 UC/GSM Н1-Н2-Н3-Н4-Т-Н6-Н7-Н8,
 а - индивидуальное подключение до 100 °С,
 б - индивидуальное подключение до 125 °С,
 в - коллективное подключение,
 ДТ1...ДТ3 – датчики температуры

Приложение Д (справочное). Пример схемы построения системы учета энергии с использованием CSD передачи данных



По вопросам, связанным с качеством произведенного оборудования, обращаться к предприятию-изготовителю - ООО «Арго-про»

Адрес: 153002, Иваново, ул. Комсомольская, д.26

Для почтовой корреспонденции - 153002 Иваново, а/я 579

тел/факс (4932) **Москва:** +7 (499) 677-17-10 (многоканальный)

Иваново: +7 (4932) 34-56-77(многоканальный)

E-mail: post@argoivanovo.ru

Web: <https://www.argoivanovo.ru>

