



ООО «Арго-про»

**ПРЕОБРАЗОВАТЕЛЬ ЧИСЛОИМПУЛЬСНЫХ СИГНАЛОВ
НАКЛАДНОЙ
ЧИС МУР 1001.5 ADN 485 U**

Руководство по эксплуатации

АПГУ.420600.001-30РЭ

Содержание

1 Описание и работа изделия.....	3
1.1 Назначение изделия.....	3
1.2 Технические характеристики.....	3
1.3 Устройство и работа.....	4
1.4 Конструкция.....	6
1.5 Маркирование и пломбирование.....	6
2 Использование изделия.....	7
2.1 Указание мер безопасности.....	7
2.2 Подготовка к использованию и использование.....	7
3 Техническое обслуживание.....	10
4 Текущий ремонт.....	11
5 Хранение и транспортирование.....	12
Приложение А Внешний вид преобразователя ЧИС.....	13
Приложение Б Схемы подключения к компьютеру через адаптер с встроенным источником питания интерфейса связи.....	14
Приложение В Пример организации дистанционного съема данных со счетчиков воды.....	15

Настоящее руководство по эксплуатации предназначено для ознакомления с принципом работы, устройством и порядком эксплуатации преобразователей числоимпульсных сигналов накладных ЧИС МУР 1001.5ADN 485 U, далее преобразователь ЧИС.

Руководство содержит описание преобразователя ЧИС и другие сведения, необходимые для полного использования технических возможностей и правильной его эксплуатации.

Обслуживающий персонал должен иметь общетехническую подготовку, изучить настоящее руководство и пройти инструктаж на рабочем месте по правилам эксплуатации преобразователя ЧИС и мерам безопасности при работе с ним.

1 Описание и работа изделия

1.1 Назначение изделия

Преобразователь ЧИС предназначен для использования в составе информационно - измерительных комплексов МУР 1001 в качестве устройства ввода числоимпульсных сигналов.

Основное назначение – подсчет количества выходных импульсов счетчиков воды и электрической энергии (приборы).

1.2 Технические характеристики

Наименование	Значение
Количество счетчиков импульсов	1...4 *
Выходные цепи источника входных сигналов	«сухой контакт», «открытый коллектор (сток)»
Максимальный объем счетчика импульсов, имп.	4294967295
Максимальная частота входных импульсов, Гц	5
Минимальная длительность замкнутого (разомкнутого) состояния входа, мс	100
Пределы абсолютной погрешности хода часов, с/сут	±3
Интерфейс связи	RS-485 не изол.
Максимальная скорость передачи данных через интерфейс связи, бод	19200
Максимальная дальность обмена данными через интерфейс связи, м	200
Рабочий диапазон температур окр. воздуха, °С	от +1 до +60
Относительная влажность окр. воздуха, %	не более 80 при +25°С
Электропитание	встроенная батарея
Электропитание внешнее, В	от 7 до 12.5
Ток, потребляемый от внешнего источника, не более, мА	9
Срок службы батареи, не менее, лет	6
Габаритные размеры, не более (ширина x высота x глубина), мм	75 x 36 x 11
Длина кабеля интерфейса связи, мм	1000 ±30
Длина проводов к источнику входных сигналов, мм	200 ±20
Способ крепления	капроновыми хомутами

Масса, не более, г	100
Средняя наработка на отказ, ч	100000
* - указывается при заказе	

1.3 Устройство и работа

Преобразователь ЧИС подсчитывает количество импульсов по каждому из четырех входов.

Максимальный объем каждого счетчика импульсов преобразователя ЧИС 4294967295 импульсов (2^{32}). Для соответствия показаний счетчиков импульсов показаниям счетных механизмов приборов, к которым он подключен, при выпуске преобразователя ЧИС из производства устанавливается ограничение объема его счетчиков импульсов. Также, при подготовке преобразователя ЧИС, перед вводом в эксплуатацию, необходимо установить начальные показания его счетчиков импульсов в соответствии с показаниями счетных механизмов приборов, к которым он подключен.

Преобразователь ЧИС ведет архив с периодичностью записей «сутки» или «месяц», с «привязкой» записей к показаниям встроенных часов реального времени (часы). Глубина архива – 20 записей.

Преобразователь ЧИС рассчитан на работу с входными сигналами типа «сухой контакт» или «открытый коллектор (сток)».

Схема подключения выходной цепи прибора к входу счетчика импульсов преобразователя ЧИС приведена на рисунке 1.

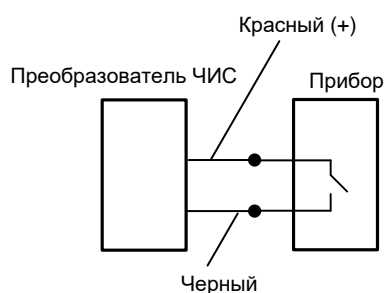


Рисунок 1 - схема подключения выходной цепи прибора к входу счетчика импульсов преобразователя ЧИС

Встроенная батарея питает электронную часть преобразователя ЧИС и входные цепи счетчиков импульсов.

Преобразователь ЧИС имеет незащищенный интерфейс связи RS-485, скорость обмена данными можно установить из ряда: 4800, 9600 или 19200 бод.

Электропитание интерфейса связи осуществляется от внешнего источника питания.

Настройка преобразователя ЧИС и чтение содержимого его счетчиков импульсов и архива производится через интерфейс связи.

Преобразователи ЧИС могут быть объединены в информационную сеть. Диапазон сетевых адресов от 1 до 65534.

Преобразователь ЧИС поддерживает протокол Modbus RTU (протокол). Авторизация при работе по протоколу не требуется.

Внимание! При необходимости работы преобразователя ЧИС по протоколу, протокол должен быть активирован.

При работе по протоколу, сетевой адрес преобразователя ЧИС может быть установлен в диапазоне от 0 до 247.

Сетевой адрес 0 – широковещательный - все преобразователи ЧИС, принявшие запрос по адресу 0, выполняют полученную команду (по коду функции), но ответ на команду не возвращается.

Сетевой адрес 247 – коллективный - все преобразователи ЧИС, принявшие запрос по адресу 247, выполняют команду (по коду функции), ответ на команду возвращается. Сетевой адрес 247 предназначен для работы с одним преобразователем ЧИС.

Сетевые адреса от 1 до 246 могут использоваться при работе преобразователей ЧИС в информационной сети.

Реализованные стандартные функции протокола приведены в таблице 1.

Карта регистров хранения приведена в таблице 2.

Коды функций и адреса регистров хранения указаны в формате Hex.

Таблица 1 - реализованные стандартные функции протокола

Код функции	Описание
0x03	Чтение значений из нескольких регистров хранения
0x04	Чтение значений из нескольких регистров ввода

Таблица 2 - карта регистров хранения

Адрес регистра	Разрядность, бит	Назначение	
0x00	32	Серийный номер	
0x02	16	Сетевой адрес	
0x20	32	Содержимое счетчиков	Счетчика 1
0x22	32		Счетчика 2
0x24	32		Счетчика 3
0x26	32		Счетчика 4

1.4 Конструкция

Габаритные и установочные размеры преобразователя ЧИС приведены на рисунке 2.

Компоненты преобразователя ЧИС установлены на плате -1 и закрыты термоусадочным кожухом -2. Края термоусадочного кожуха проклеены герметиком.

Отверстия для крепления преобразователя ЧИС -3 расположены по углам платы -1.

Кабель интерфейса связи -4 и выводы входов счетчиков импульсов -5 расположены с противоположных сторон преобразователя ЧИС.

Кабель интерфейса связи оконцован четырехконтактной телефонной вилкой -6.

Концы проводов от входов счетчиков импульсов освобождены от изоляции и залужены.

В приложении А приведен внешний вид преобразователя ЧИС.

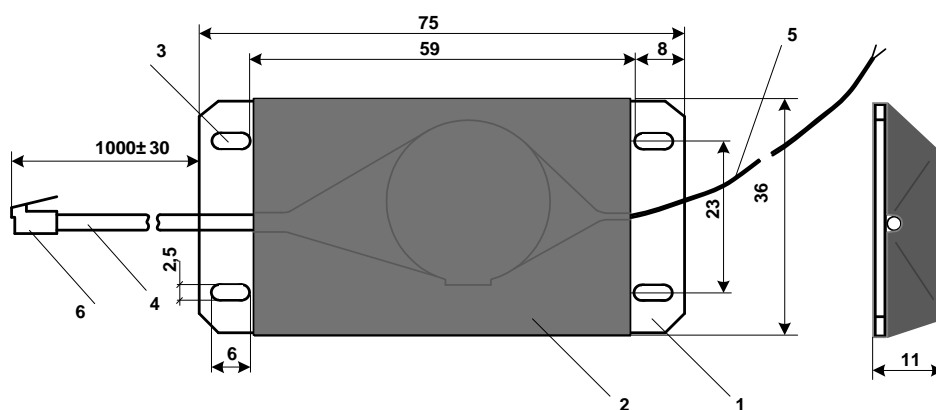


Рисунок 2 - габаритные и установочные размеры преобразователя ЧИС

1.5 Маркирование и пломбирование

Наименование преобразователя ЧИС и товарный знак предприятия-изготовителя нанесены на выступающей части платы.

Дата изготовления указана в штрих-коде.

Цветовая маркировка проводов кабеля интерфейса связи:

- коричневый - электропитание интерфейса связи U+;
- бело-коричневый - электропитание интерфейса связи U-;
- синий D+ RS-485;
- бело-синий D- RS-485.

Цветовая маркировка выводов входов счетчиков импульсов: красный - вход счетчика импульсов, черный – общий.

Полное наименование преобразователя ЧИС: «Преобразователь числоимпульсных сигналов накладной ЧИС МУР 1001.5ADN 485 U - N1, где N1-количество счетчиков импульсов.

2 Использование изделия

2.1 Указание мер безопасности

В преобразователе ЧИС нет напряжений опасных для жизни

2.2 Подготовка к использованию и использование

2.2.1 Извлеките преобразователь ЧИС из упаковки.

2.2.2 Произведите внешний осмотр преобразователя ЧИС. Преобразователь ЧИС не должен иметь механических повреждений.

2.2.3 Проверьте информационную связь между компьютером и преобразователем ЧИС

а) Подключите преобразователь ЧИС к компьютеру. Схемы подключения при настройке преобразователя ЧИС перед вводом в эксплуатацию приведены в приложении Б.

б) На компьютере запустите на исполнение программу «Конфигуратор устройств», далее программа. Для запуска программы, запустите на исполнение файл «DevicesConfig.exe».

в) Настройте программу на работу с преобразователем ЧИС. Для этого установите курсор на «V» в правой части поля «Устройства» и нажмите левую клавишу манипулятора «мышь», далее «мышь». В появившемся списке устройств установите курсор на «ADN ME» и нажмите левую клавишу «мыши».

Проконтролируйте переключение программы на работу с преобразователем ЧИС.

г) Настройте СОМ-порт компьютера на работу с преобразователем ЧИС. Для этого установите курсор на «Сервис» и нажмите левую клавишу «мыши». В появившемся списке установите курсор на «Параметры соединения» и нажмите левую клавишу «мыши».

Проконтролируйте появление окна «Параметры соединения».

В окне «Параметры соединения» установите флаг «СОМ-порт», проконтролируйте и при необходимости установите:

- в поле «Порт» - номер СОМ-порта компьютера, к которому подключен преобразователь ЧИС;

- в поле «Четность» - формат посылок при обмене данными, значение выберите из списка: 8N1- посылка 10 бит - стартовый бит, 8 бит данных, один стоповый бит;

- в поле «Скорость» - скорость обмена данными СОМ-порта компьютера значение выберите из списка;

- в поле «Управление» - None;

- в поле «Таймаут» - 1000;

- флаг «Использовать DTR\RTS» - должен быть сброшен.

Внимание! Значения параметров настройки СОМ-порта компьютера «Четность» и «Скорость» должны соответствовать аналогичным параметрам преобразователя ЧИС.

Сохраните введенные данные. Для этого в окне «Параметры соединения» нажмите кнопку «Сохранить».

д) В основном окне программы в поле «Адрес устройства», «В запросе» введите адрес преобразователя ЧИС в информационной сети RS-485. Адрес может быть введен в десятичном или шестнадцатеричном виде. Для ввода адреса в шестнадцатеричном виде установите флаг «Hex». Общий адрес 65535 (десятичный).

е) Запустите на исполнение команду «Чтение» в разделе «Параметры устройства».

Для запуска команды на исполнение:

- установите курсор на наименование команды и нажмите левую клавишу «мыши», наименование команды будет выделено цветом.

- нажмите кнопку «зеленый треугольник» в верхней части основного окна программы.

Проконтролируйте «Open» в нижней части основного окна программы.

Изменение «Close» на «Open» означает, что информационная связь между компьютером и преобразователем ЧИС установлена.

2.2.4 При необходимости, измените скорость обмена данными и адрес преобразователя ЧИС, периодичность записей в архив, установите показания счетчиков импульсов преобразователя ЧИС в соответствии с показаниями приборов, к которым он подключен, показания часов преобразователя ЧИС и др.

Внимание! При выпуске из производства в преобразователе ЧИС установлены:

- протокол – отключен;
- четность - 8N1;
- скорость - 9600 бод;
- периодичность записей в архив – месяц;
- сетевой адрес преобразователя ЧИС - 65534.

2.2.5 Для активации протокола, в разделе «Сервис» установите флаг «Расширенный режим» и установите параметры протокола в полях «Для протокола MODBUS».

2.2.6 Пример схемы подключений при организации дистанционного съема данных со счетчиков воды приведен в приложении В. Прочитать показания счетчиков импульсов преобразователя ЧИС и его архива можно с помощью программы «Конфигуратор устройств» или с помощью программного обеспечения «Арго: Энергоресурсы».

Порядок включения преобразователя ЧИС в состав оборудования программного обеспечения «Арго: Энергоресурсы» приведен в документе «Программное обеспечение «Арго: Энергоресурсы». Руководство оператора».

Внимание! При объединении преобразователей ЧИС в информационную сеть, каждому преобразователю ЧИС должен быть присвоен уникальный сетевой адрес.

3 Техническое обслуживание

Техническое обслуживание проводится:

- после монтажа преобразователя ЧИС и связанной с ним аппаратуры;
- после длительного пребывания в нерабочем состоянии;
- после каждого случая выхода условий эксплуатации за установленные пределы (температура, влажность и т.п.);
- периодически, не реже одного раза в 3 месяца.

К техническому обслуживанию может быть допущен персонал, имеющий специальное техническое образование и изучивший настоящее руководство.

При проведении технического обслуживания необходимо осмотреть преобразователь ЧИС и подсоединенные к нему кабели, опробовать надежность их крепления и надежность крепления преобразователя ЧИС.

4 Текущий ремонт

К текущему ремонту преобразователя ЧИС может быть допущен персонал, имеющий специальное техническое образование и изучивший настоящее руководство.

5 Хранение и транспортирование

Условия хранения преобразователей ЧИС - в упаковке предприятия - изготовителя - по условиям хранения 3 по ГОСТ 15150. Диапазон температур от -50 °С до +70 °С при относительной влажности до 98%. При хранении, коробки с упакованными преобразователями ЧИС должны быть защищены от атмосферных осадков и механических повреждений.

Преобразователи ЧИС транспортируют всеми видами крытых транспортных средств, кроме не отапливаемых отсеков самолетов в соответствии с требованиями ГОСТ 15150 и правилами перевозки грузов, действующими на каждом виде транспорта.

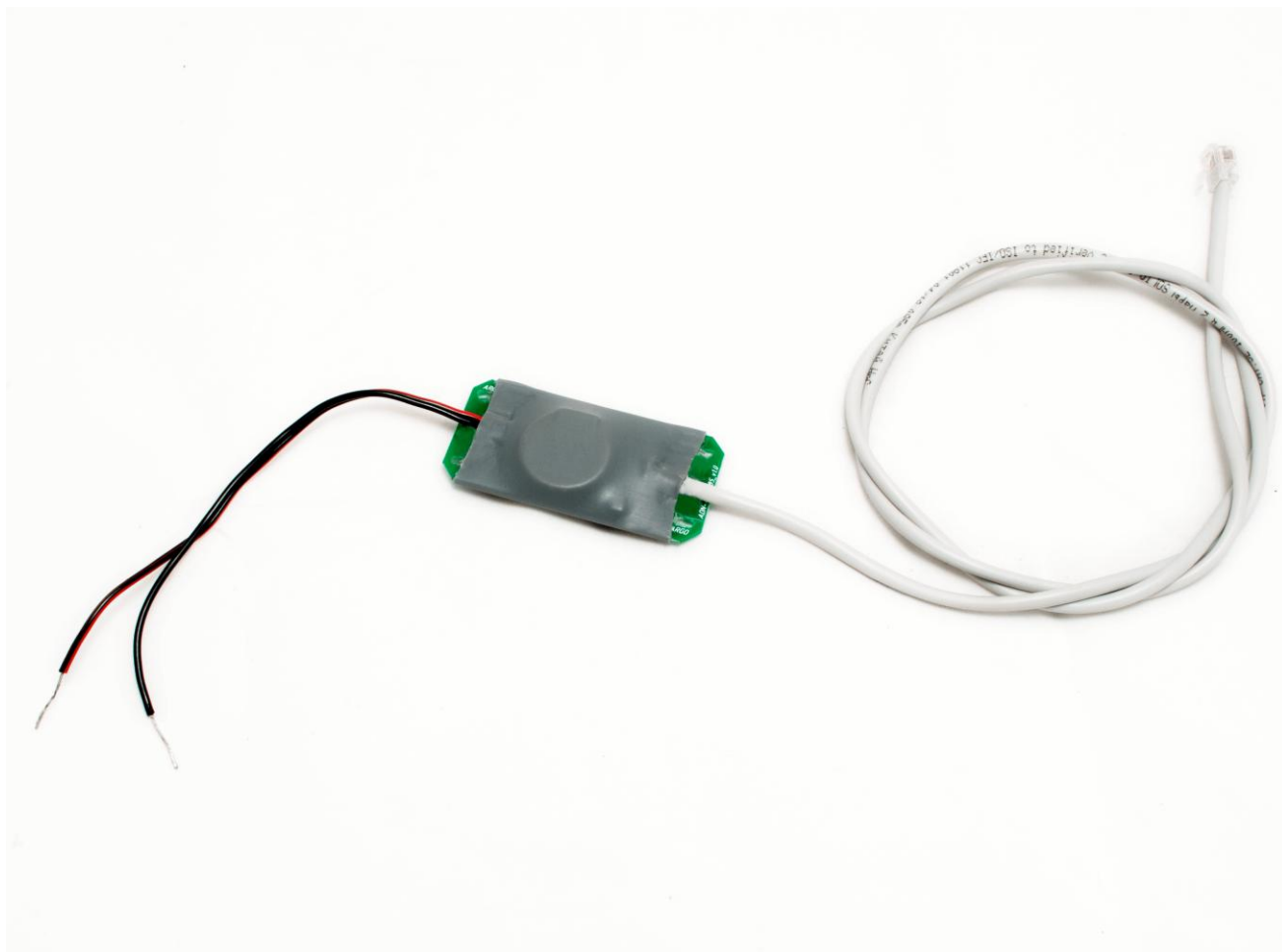
Вид отправки - контейнерами и мелкая отправка.

При транспортировании коробки с упакованными преобразователями ЧИС должны быть защищены от атмосферных осадков и механических повреждений.

Приложение А

(справочное)

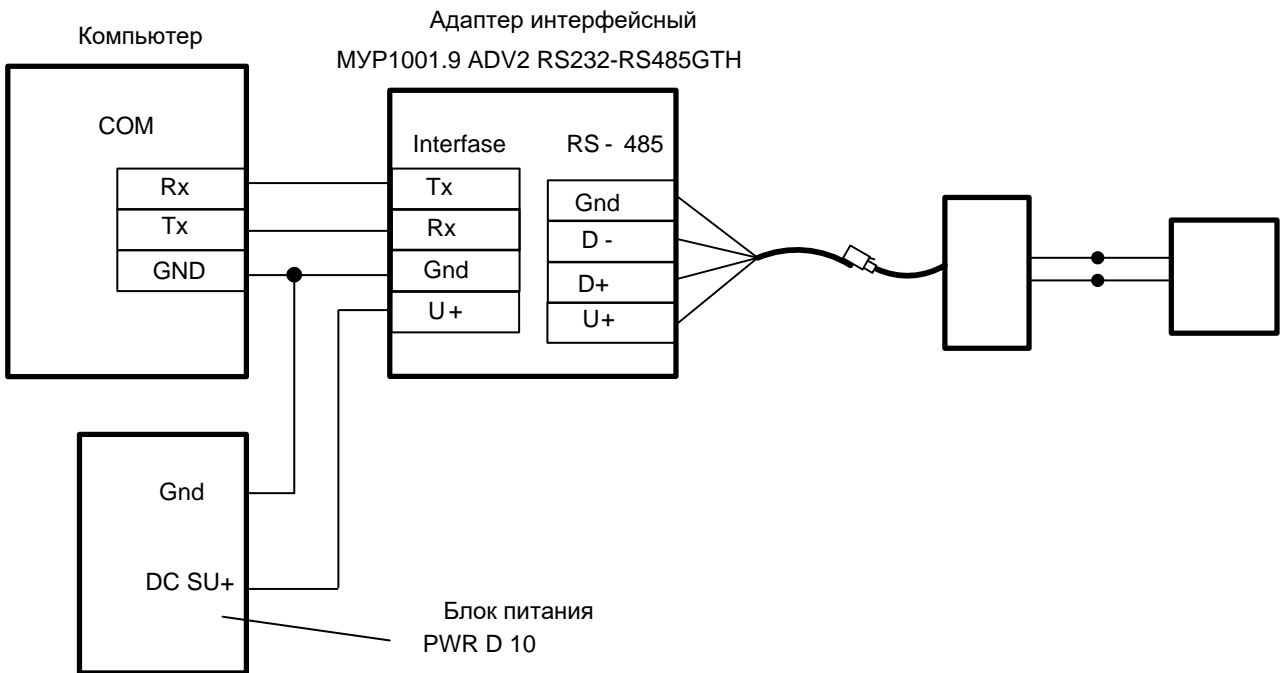
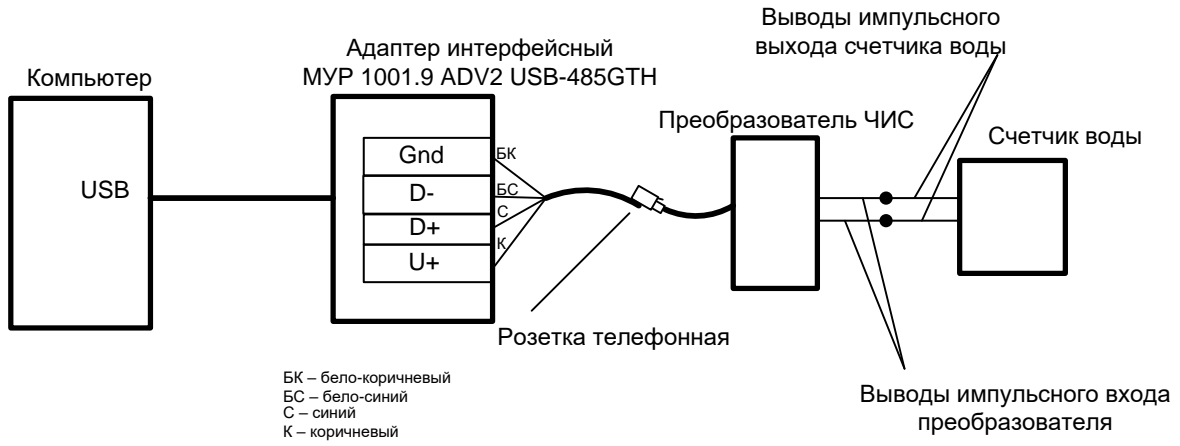
Внешний вид преобразователя ЧИС



Приложение Б

(обязательное)

Схемы подключения к компьютеру через адаптер со встроенным источником питания интерфейса связи



Приложение В

(справочное)

Пример организации дистанционного съема данных со счетчиков воды

