



ООО «Арго-про»

ШЛЮЗ
МУР 1001.9 GSM/RMA-MP TLT

Руководство по эксплуатации

АПГУ.420600.001-16РЭ

Содержание

1 Описание и работа изделия	3
1.1 Назначение изделия.....	3
1.2 Технические характеристики	3
1.3 Устройство и работа.....	4
1.4 Конструкция.....	7
Маркирование и пломбирование	9
2 Использование изделия.....	10
2.1 Указание мер безопасности	10
2.2 Подготовка к использованию и использование	10
3 Техническое обслуживание	15
4 Текущий ремонт.....	15
5 Хранение и транспортирование	15
Приложение А. Внешний вид шлюза	16
Приложение Б. Схемы подключений при настройке шлюза перед вводом в эксплуатацию.....	17
Приложение В. Пример схемы подключения шлюза к прибору учета энергии	19
Приложение Г. Перечень параметров настройки шлюза	20
Приложение Д. Параметры настройки шлюза при выпуске из производства	21
Приложение Е. Расположение антенны шлюза исполнения МУР 1001.9 GSM/RMA-MP TLT-H1-A при установке в шкафу ограниченного объема	22

Настоящее руководство по эксплуатации представляет собой документ, предназначенный для ознакомления с принципом работы, устройством и порядком эксплуатации шлюза МУР 1001.9 GSM/RMA-MP TLT, далее шлюз.

Руководство содержит описание шлюза и другие сведения, необходимые для полного использования технических возможностей и правильной его эксплуатации.

Для правильного использования шлюза в составе информационно - измерительных комплексов МУР 1001 необходимо также дополнительно ознакомиться с документами «Комплекс информационно-измерительный МУР 1001. Руководство по эксплуатации» и «Программное обеспечение «Арго: Энергоресурсы». Руководство оператора».

Обслуживающий персонал должен иметь общетехническую подготовку, изучить настоящее руководство и пройти инструктаж на рабочем месте по правилам эксплуатации шлюза и мерам безопасности при работе с ним.

1 Описание и работа изделия

1.1 Назначение изделия

Шлюз предназначен для использования в составе информационно - измерительных комплексов МУР 100 в качестве устройства перехода с GSM канала передачи данных на радиоканал.

Шлюз может быть использован в качестве элемента перехода через зону не уверенного радиоприема в сетях передачи данных информационно - измерительных комплексов МУР 1001.

По радиоканалу шлюз совместим с радиомодемами МУР 1001.9 RMA-MP TLT.

Шлюз может быть использован для аналогичных целей в других информационно - измерительных комплексах.

1.2 Технические характеристики

Общие технические характеристики	
Наименование	Значение
Передача данных	полудуплекс
Способ передачи данных GSM	CSD
Рабочий диапазон температур окр. воздуха, °C	от -40 до +50
Относительная влажность окр. воздуха, %	не более 80 при 25 °C
Срок хранения параметров настройки, лет	10
Напряжение электропитания, В	~230 ±22
Потребляемая мощность (не более), ВА	2,5
Выходное напряжение и макс. выходной ток встроенного источника питания, В, мА	пост. 12 ±2, 100
Габаритные размеры (ШхВхГ), мм	70x95x65

Подключение внешних цепей	разъемы с внешн. клеммн. подключ.
Способ крепления	на монт. планку (DIN-рейку) 35мм
Степень защиты	IP20
Масса (не более), г	250
Средний срок службы, лет	10
Технические характеристики блока GSM	
Рабочие частоты, МГц	900 и 1800
Выходная мощность радиопередатчика	класс 4 (2Вт на частоте 900МГц)
Выходное сопротивление, Ом	50
Разъем антенны	SMA (гнездо)
Скорость передачи данных	9,6 кбод
Поддержка СИМ-карт	1,8 и 3 В
Технические характеристики блока радиоканала	
Рабочие частоты, МГц	868...870
Чувствительность приемника, dBm	-116
Макс. вых. мощность радиопередатчика, мВт	10
Выходное сопротивление, Ом	50
Контроль потока данных	есть
Разъем антенны (в исп. с подключ. ант.)	SMA (гнездо)
Технические характеристики интерфейса связи	
Интерфейс связи (в зав. от исполн.)	RS-485, RS-232
Максимальная скорость передачи данных через интерфейс связи, кбод	115,2
Максимальная дальность обмена данными через интерфейс связи, м:	
- RS-232	15
- RS-485	1200

1.3 Устройство и работа

Шлюз обеспечивает передачу данных в информационных сетях информационно - измерительных комплексов МУР 1001.

В состав шлюза входят блоки: радиоканала, GSM канала и интерфейса связи.

Работой шлюза управляет микропроцессор.

Пример схемы построения элемента информационно - измерительного комплекса МУР 1001 с использованием шлюза приведен на рисунке 1.

При включении электропитания шлюза, он посылает запрос оператору мобильной связи на регистрацию в сети мобильной связи. После регистрации в сети мобильной связи, шлюз готов к работе.

Шлюз по GSM каналу получает команду на открытие канала передачи данных с переходом на радиоканал или команду на работу с устройством (прибором учета), подключенным к интерфейсу связи.

Шлюз обеспечивает контроль передачи данных. В случае обнаружения ошибки в принимаемых данных, принимающий шлюз запрашивает данные повторно.

Рабочая частота радиоканала шлюза может быть установлена в пределах, указанных в 1.2 при настройке шлюза на условия эксплуатации.

Шлюзы исполнений МУР 1001.9 GSM/RMA-MP TLT-H1-A, см. 1.4 и 1.5, выпускаются с жестко закрепленной антенной радиоканала - диполь, см. рисунок 3.

Шлюзы исполнений МУР 1001.9 GSM/RMA-MP TLT-H1-N имеют разъем для подключения антенны радиоканала, см. рисунок 4.

К шлюзам исполнений МУР 1001.9 GSM/RMA-MP TLT-H1-N может быть подключена как направленная, так и ненаправленная антенна.

Антенны шлюза и радиомодема должны быть одинаково ориентированы в пространстве, см. рисунок 2.

При использовании антенны типа «диполь», для обеспечения круговой диаграммы направленности, плечи диполя должны быть расположены вертикально.

Шлюзы исполнений МУР 1001.9 PLC/RMA-MP TLT-H1-A допускается устанавливать в пластмассовом шкафу и изгибать антенну радиоканала, как показано в приложении Е.

При выпуске из производства, блок GSM канала настроен на работу на частоте 900 МГц.

Шлюз может быть выполнен с одним из интерфейсов связи, см. 1.2.

Электропитание шлюза осуществляется от сети переменного тока с номинальным напряжением 230 В.

Шлюз имеет встроенный источник питания, см. 1.2, предназначенный, в основном, для электропитания устройств (приборов учета), подключенных к шлюзу и (или) цепей интерфейсов связи этих устройств. Выходы встроенного источника питания выведены на разъем интерфейса связи. Минусовый вывод встроенного источника питания гальванически связан с общим проводом схемы шлюза.

Работу шлюза можно контролировать по индикаторам Rx, Tx и Dt, см. таблицу 1.

В приложении Б приведены примеры схем подключения шлюза при настройке на условия эксплуатации. Перечень параметров настройки шлюза на условия эксплуатации приведен в приложении Г. В приложении Д приведены значения параметров настройки шлюза при выпуске из производства.

В приложении В приведен пример схемы подключения шлюза к прибору учета энергии.

Данной схемой и схемами, приведенными в документе «Комплекс информационно-измерительный МУР 1001. Руководство по эксплуатации» необходимо руководствоваться при разработке электрических принципиальных схем, при использовании шлюза в составе информационно - измерительных комплексов МУР 1001.

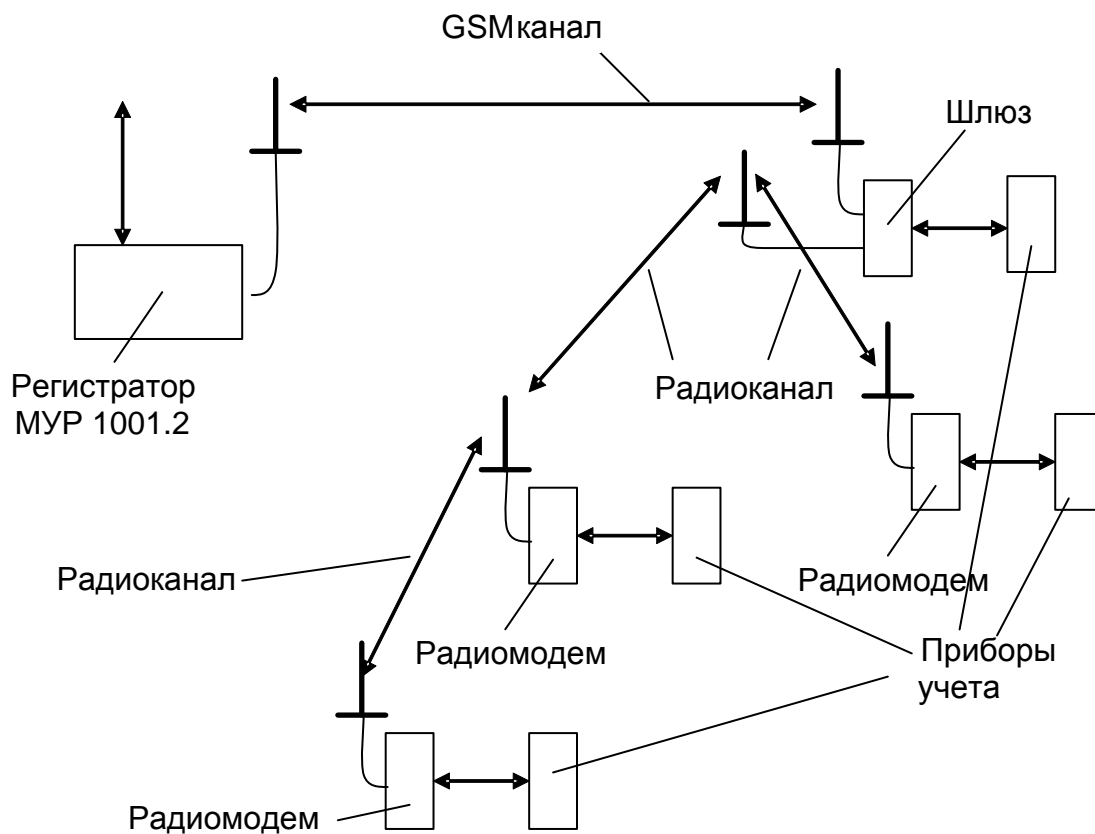


Рисунок 1 - пример схемы построения элемента информационно - измерительного комплекса МУР 1001 с использованием шлюза

Таблица 1. Описание работы индикаторов шлюза

Индикаторы	Вид индикации	Описание
Dt (красный)	Прерывистая Длительность свечения равна длительности паузы	Шлюз готов к работе
	Прерывистая Пауза после 3 вспышек	Открыт радиоканал передачи данных
Rx (желтый)	Прерывистая	В такт передаче по интерфейсу связи
Tx (зеленый)	Прерывистая	В такт передаче данных по радиоканалу

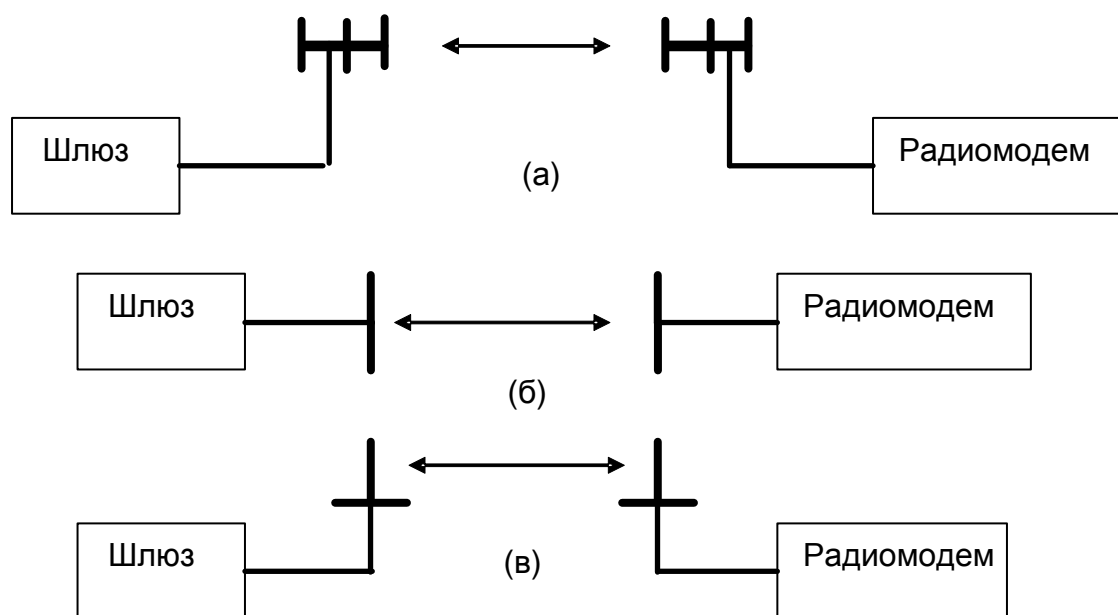


Рисунок 2 - Правильное расположение антенн шлюза и радиомодема в пространстве:
 (а) – направленные антенны: логопериодические, волновые каналы,
 (б) - антенны типа « диполь», (в) - штыревые антенны.

1.4 Конструкция

Габаритные и установочные размеры шлюза приведены на рисунке 3 и рисунке 4.

Шлюз выполнен в корпусе из ударопрочной пластмассы.

Корпус шлюза состоит из основания - 1 и крышки - 2. Основание и крышка соединены винтами.

Разъемы для подключения антенн -7 установлены на крышке -2.

Разъемы электропитания и интерфейса связи -3 и - 4 установлены снизу и сверху шлюза.

На задней части основания -1 имеется паз - 5 и защелка - 6 для установки шлюза на монтажную планку 35 мм (DIN-рейку).

В приложении А приведен внешний вид шлюза.

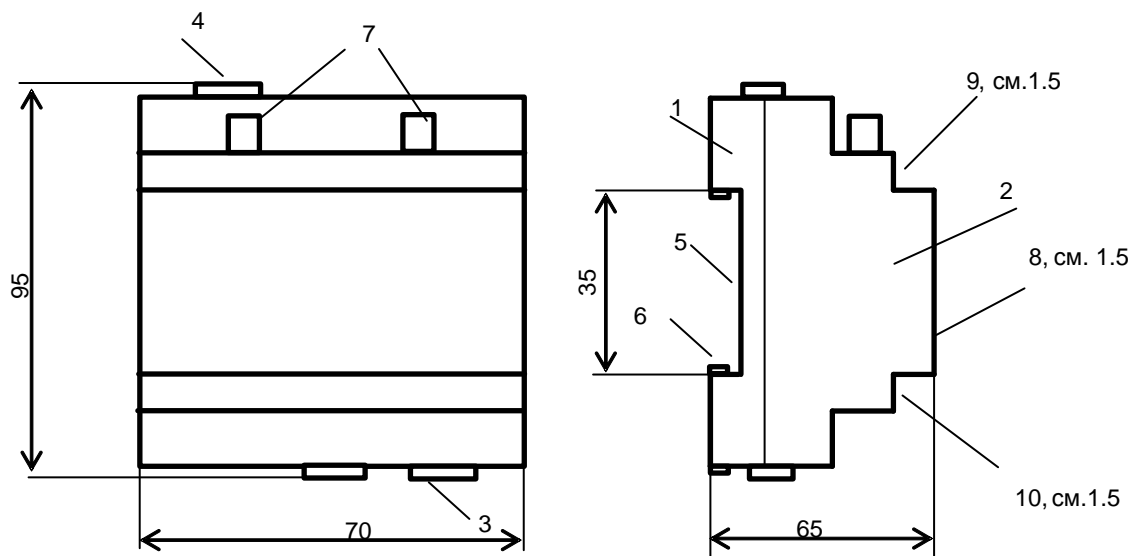


Рисунок 3 - габаритные и установочные размеры шлюза,
Исполнение подключаемой антенной радиоканала - МУР 1001.9 GSM/RMA-MP TLT-H1-N

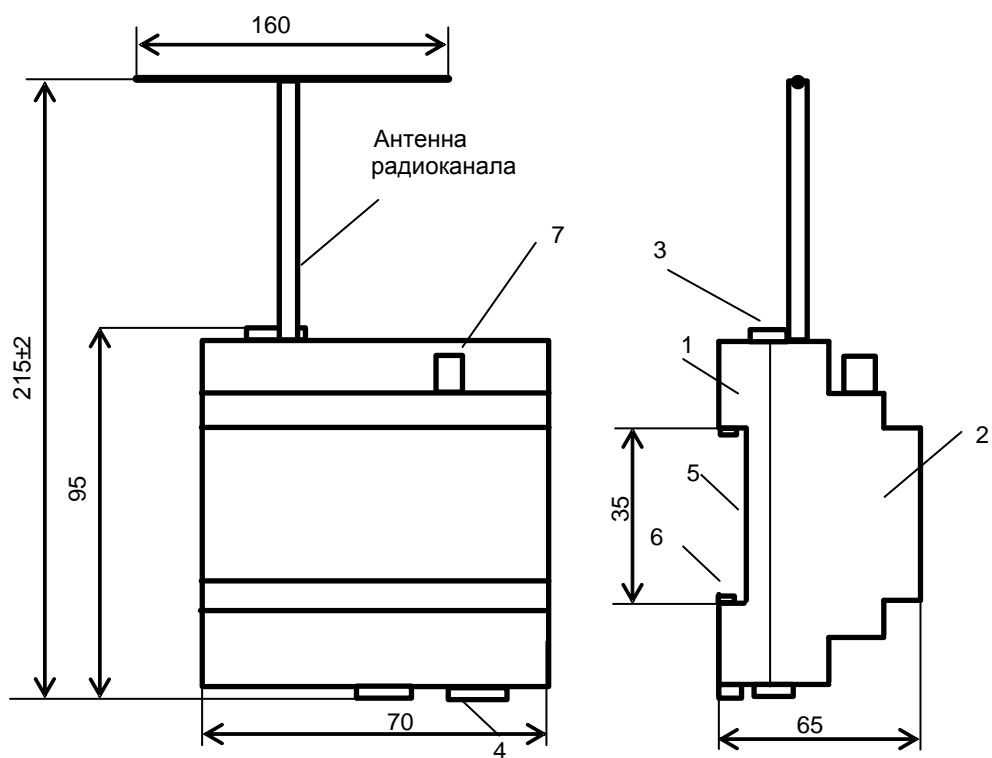


Рисунок 4 - габаритные и установочные размеры шлюза,
исполнение со встроенной антенной радиоканала МУР 1001.9 GSM/RMA-MP TLT-H1-A

Маркирование и пломбирование

На верхней части - 8 крышки -2 нанесены наименование шлюза и товарный знак предприятия - изготовителя, см. рисунок 3.

Дата изготовления шлюза указана в штрих-коде.

Разъемы и индикаторы шлюза имеют маркировку согласно их функциональному назначению.

Пломбирования шлюза при выпуске из производства не производится.

Исполнение шлюза указано на маркировочной этикетке, установленной на выступе – 9 крышки - 2.

Адрес радиоканала указан на маркировочной этикетке, установленной на выступе - 10 крышки - 2.

Полное наименование шлюза: «Шлюз МУР 1001.9 GSM/RMA - МР TLT - Н1-Н2», где Н1 и Н2 – идентификаторы исполнения, см. таблицу 2.

Таблица 2. Идентификаторы исполнения

Идентификатор	Назначение	Варианты идентификатора	Описание идентификатора
Н1	Интерфейс связи	RS232	RS-32
		RS485	RS-485 не изолированный
		RS485G	RS-485 изолированный
Н2	Антенна радиоканала	А	Не съемная. Закреплена на корпусе шлюза
		Н	Установлен разъем для подключения антенны

2 Использование изделия

2.1 Указание мер безопасности

К работе с шлюзом допускаются лица, имеющие право работать с электроустановками до 1000 В и прошедшие инструктаж по технике безопасности на рабочем месте.

Подключение внешних цепей, установка / снятие шлюза должны производиться при отключенном электропитании.

2.2 Подготовка к использованию и использование

2.2.1 Извлеките шлюз из упаковки. Произведите внешний осмотр шлюза. Шлюз не должен иметь механических повреждений, надписи на маркировочных этикетках должны быть четкими.

2.2.2 Установите в шлюз СИМ-карту. Для этого:

- снимите верхнюю крышку шлюза. Верхняя крышка крепится к основанию четырьмя винтами.

- установите СИМ-карту в держатель СИМ-карты.

- установите верхнюю крышку шлюза.

2.2.3 Настройте шлюз на условия эксплуатации.

а) Подключите шлюз к компьютеру. Схемы подключения шлюза при настройке на условия эксплуатации приведены в приложении Б.

б) На компьютере запустите на исполнение программу «Конфигуратор устройств», далее программа. Для запуска программы, запустите на исполнение файл «DevicesConfig.exe».

Должно появиться основное окно программы.

Настройте программу на работу с блоком радиоканала шлюза. Для этого установите курсор на «V» в правой части поля «Устройства» и нажмите левую клавишу манипулятора «мышь», далее «мышь». В появившемся списке устройств установите курсор на «Модем Argo RMA_v.xx» и нажмите левую клавишу «мыши».

Проконтролируйте переключение программы на настройку радиоканала, см. рисунок 5.

в) Настройте СОМ- порт компьютера на работу со шлюзом. Для этого установите курсор на «Сервис» и нажмите левую клавишу «мыши». В появившемся списке установите курсор на «Параметры соединения» и нажмите левую клавишу «мыши».

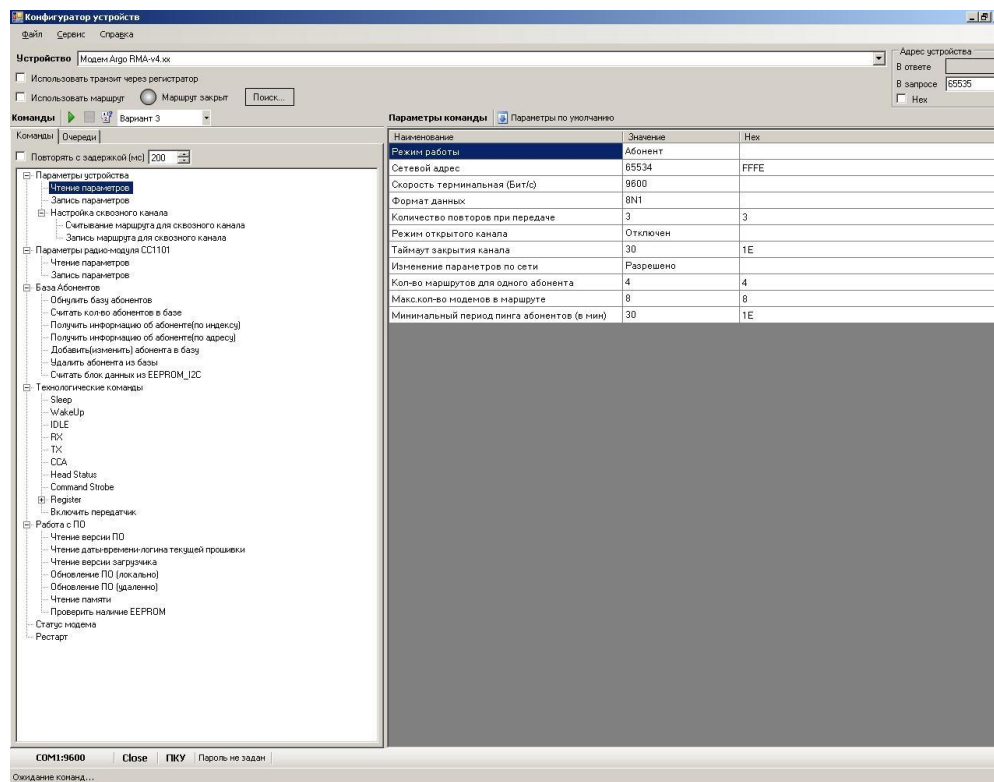


Рисунок 5 - основное окно программы при настройке радиоканала шлюза

Проконтролируйте появление окна «Параметры соединения».

В окне «Параметры соединения» установите флаг «COM-порт», проконтролируйте и при необходимости установите:

- в поле «Порт» - номер COM-порта компьютера, к которому подключен шлюз;
- в поле «Четность» - формат при обмене данными RS-232, RS-485, значение выберите из списка:

- 8N1- посылка 10 бит: стартовый бит, 8 бит данных, один стоповый бит;
- 8O1- посылка 11 бит: стартовый бит, 8 бит данных, бит не четности, один стоповый бит;
- 8E1- посылка 11 бит: стартовый бит, 8 бит данных, бит четности, один стоповый бит;
- в поле «Скорость» - скорость обмена данными COM-порта компьютера, бод. Выберите типовое значение из списка:

- в поле «Управление» - None;
- в поле «Таймаут» - 1000;
- флаг «Использовать DTR\RTS» - должен быть сброшен.

Здесь и далее по тексту документа.

Для установки (сброса) флага, установите курсор в поле флага и нажмите левую клавишу «МЫШИ».

Для ввода числа установите курсор на изображение числа и дважды нажмите левую клавишу «МЫШИ». Число будет выделено цветом. Ведите с клавиатуры новое значение и нажмите «Enter».

Для выбора из значения списка, установите курсор на «V» в правой части соответствующего поля и нажмите левую клавишу «мыши». Затем установите курсор на нужную строку списка и нажмите левую клавишу «мыши».

Внимание! Установленные значения параметров настройки СОМ-порта компьютера «Четность» и «Скорость» должны соответствовать аналогичным параметрам шлюза.

Сохраните введенные данные. Для этого в окне «Параметры соединения» нажмите кнопку «Сохранить».

г) Проверьте информационную связь между компьютером и шлюзом.

Для этого:

- в основном окне программы в поле «Адрес устройства», «В запросе» введите адрес радиоканала шлюза в информационной сети RS-485. Адрес может быть введен в десятичном или шестнадцатеричном виде. Для ввода адреса в шестнадцатеричном виде установите флаг «Hex». Если в информационной сети RS-485 используется только одно устройство – шлюз и адрес его не известен, то, «В запросе» можно указать десятичное число 65535.

- запустите на исполнение команду «Чтение параметров» в разделе «Параметры устройства».

Здесь и далее по тексту документа для запуска команды на исполнение:

- установите курсор на наименование команды и нажмите левую клавишу «мыши».

Наименование команды будет выделено цветом;

- нажмите кнопку «зеленый треугольник» в верхней части основного окна программы.

Проконтролируйте «Open» в нижней части основного окна программы.

Изменение «Close» на «Open» означает, что информационная связь между компьютером и шлюзом установлена.

Проконтролируйте список параметров настройки блока радиоканала в правой части основного окна программы.

Полный перечень параметров настройки шлюза приведен в приложении Е.

д) При необходимости, измените параметры настройки блока радиоканала шлюза в разделе «Параметры устройства». Некоторые из параметров настройки данного раздела устанавливаются из списка типовых значений.

Для корректировки значения параметра настройки установите курсор на значение параметра в поле «Значение» и нажмите левую клавишу «мыши».

Если данный параметр предполагает выбор из списка типовых значений, то после нажатия на левую клавишу «мыши» появится список типовых значений данного параметра настройки. Установите курсор на нужную строку списка и нажмите левую клавишу «мыши».

Если параметр настройки предполагает ввод числового значения, то установите курсор на значение параметра в поле «Значение» и дважды нажмите левую клавишу «мыши».

Введите новое значение параметра настройки и нажмите «Enter».

е) Сохраните значения параметров настройки в памяти шлюза.

Для этого запустите на исполнение команду «Запись параметров».

После записи настроек, шлюз автоматически перезапустится.

Параметры настройки шлюза защищены паролем от несанкционированного изменения. Для ввода пароля установите курсор на «Пароль не задан» в нижней части основного окна программы и дважды нажмите левую клавишу «мыши». В открывшемся окне введите пароль и нажмите «Применить». Проконтролируйте «Пароль задан» в нижней части основного окна программы.

ж) Установите (при необходимости) рабочую частоту радиоканала.

Для этого запустите на исполнение команду «Чтение параметров» в разделе «Параметры радио- модуля СС1101».

Введите новое значение частоты и нажмите «Enter».

Сохраните значение частоты в памяти шлюза.

и) Установите (при необходимости) маршрут сквозного радиоканала.

Для этого запустите на исполнение команду «Считывание маршрута для сквозного канала » в разделе «Настройка сквозного канала».

Введите адрес радиомодема и нажмите «Enter».

Сохраните значение частоты в памяти шлюза.

2.2.4 Установите шлюз на месте использования.

Подключите к шлюзу антенны GSM канала и радиоканала, электрические цепи интерфейса связи и цепи электропитания интерфейса связи согласно электрической схеме проекта использования шлюза в информационно - измерительном комплексе МУР 1001.

Антенны радиоканала шлюза и радиомодема, с которым предполагается работа шлюза должны быть ориентированы в пространстве, см. рисунок 2.

При установке шлюза в шкафу ограниченного объема допускается изгибать кабель встроенной антенны радиоканала, см. приложение Е.

Внимание! Рабочая частота антенны GSM канала должна соответствовать рабочей частоте оператора мобильной связи.

Рабочая частота антенны радиоканала должна соответствовать частоте радиоканала, см. 1.2.

Не допускается устанавливать антенны GSM канала и радиоканала в металлическом шкафу.

2.2.5 Включите шлюз в состав оборудования программного обеспечения «Арго: Энергоресурсы».

Порядок включения шлюза в состав оборудования приведен в документах: «Программное обеспечение «Арго: Энергоресурсы». Руководство оператора» и «Микропроцессорное устройство регистрации МУР 1001.2 . Инструкция по настройке».

2.2.6 Подайте напряжение электропитания на шлюз, и на элементы комплекса МУР 1001, которые участвуют в информационной связи через шлюз с диспетчерским компьютером комплекса МУР 1001 (адаптеры интерфейсов связи, регистраторы МУР 1001.2 и др.)

2.2.7 При использовании шлюзов в системе «Арго: Энергоресурсы», считывание данных с приборов учета, подключенных к шлюзам и радиомодемам, производится программными средствами «Арго: Энергоресурсы».

3 Техническое обслуживание

Техническое обслуживание проводится:

- после монтажа шлюза и связанной с ним аппаратуры;
- после длительного пребывания в нерабочем состоянии;
- после каждого случая выхода условий эксплуатации за установленные пределы (температура, влажность и т.п.);
- периодически, не реже одного раза в 3 месяца.

К техническому обслуживанию может быть допущен персонал, имеющий специальное техническое образование и изучивший настоящее руководство.

При проведении технического обслуживания необходимо осмотреть шлюз и подсоединенные к нему кабели, опробовать надежность их крепления в клеммных соединителях, при необходимости подтянуть винты крепления.

4 Текущий ремонт

К текущему ремонту шлюза может быть допущен персонал, имеющий специальное техническое образование и изучивший настоящее руководство.

Результаты проведения текущего ремонта отражаются в паспорте на шлюз.

5 Хранение и транспортирование

Условия хранения шлюзов - в упаковке предприятия - изготовителя - по условиям хранения 3 по ГОСТ 15150. Диапазон температур от минус 50 °С до плюс 70 °С при относительной влажности до 98%. При хранении коробки с упакованными шлюзами должны быть защищены от атмосферных осадков и механических повреждений.

Шлюзы транспортируют всеми видами крытых транспортных средств, кроме не отапливаемых отсеков самолетов в соответствии с требованиями ГОСТ 15150 и правилами перевозки грузов, действующими на каждом виде транспорта.

Вид отправки - контейнерами и мелкая отправка.

При транспортировании коробки с упакованными шлюзами должны быть защищены от атмосферных осадков и механических повреждений.

Приложение А
(справочное)
Внешний вид шлюза



Приложение Б

(обязательное)

Схемы подключений при настройке шлюза перед вводом в эксплуатацию

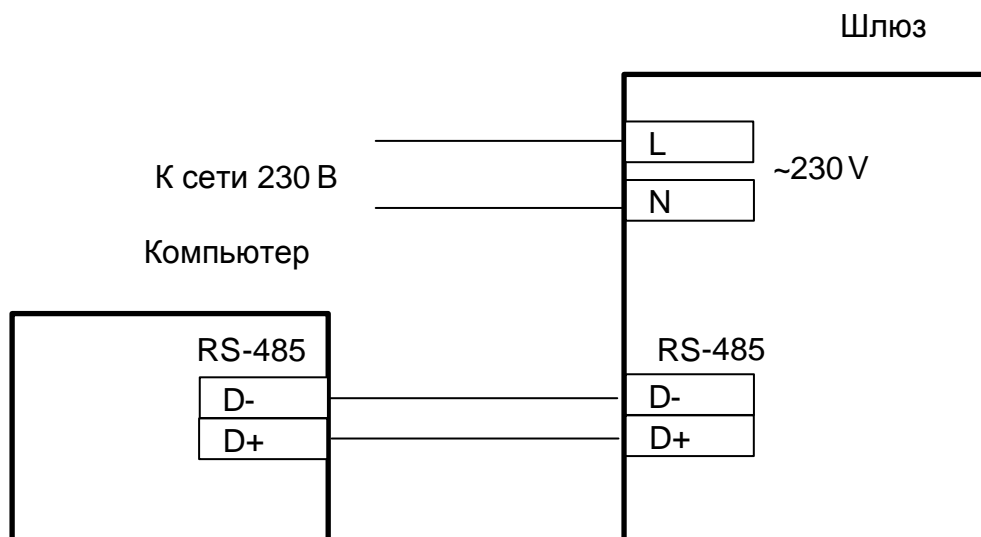


Рисунок Б.1 - интерфейсы связи шлюза и компьютера RS-485

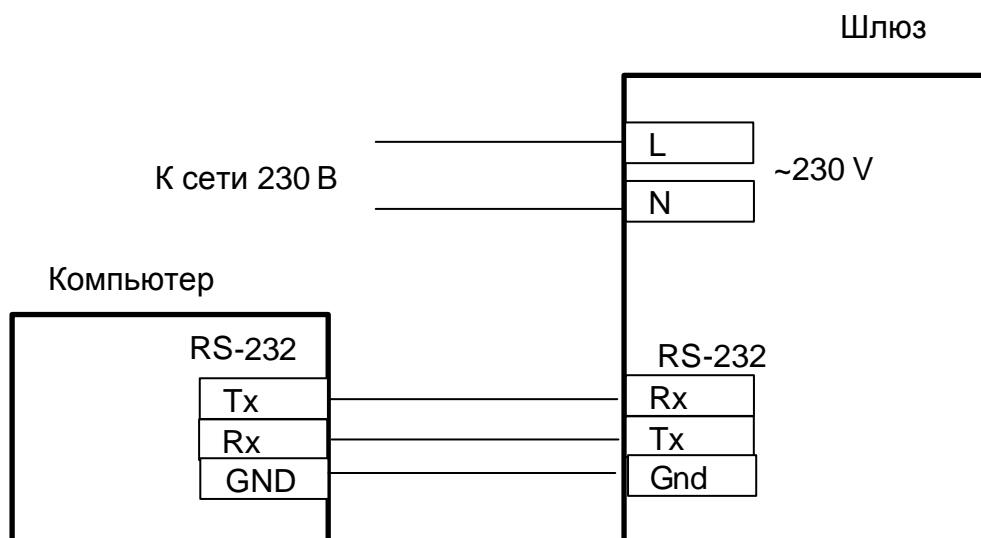


Рисунок Б.2 - интерфейсы связи шлюза и компьютера RS-232

Продолжение приложения Б

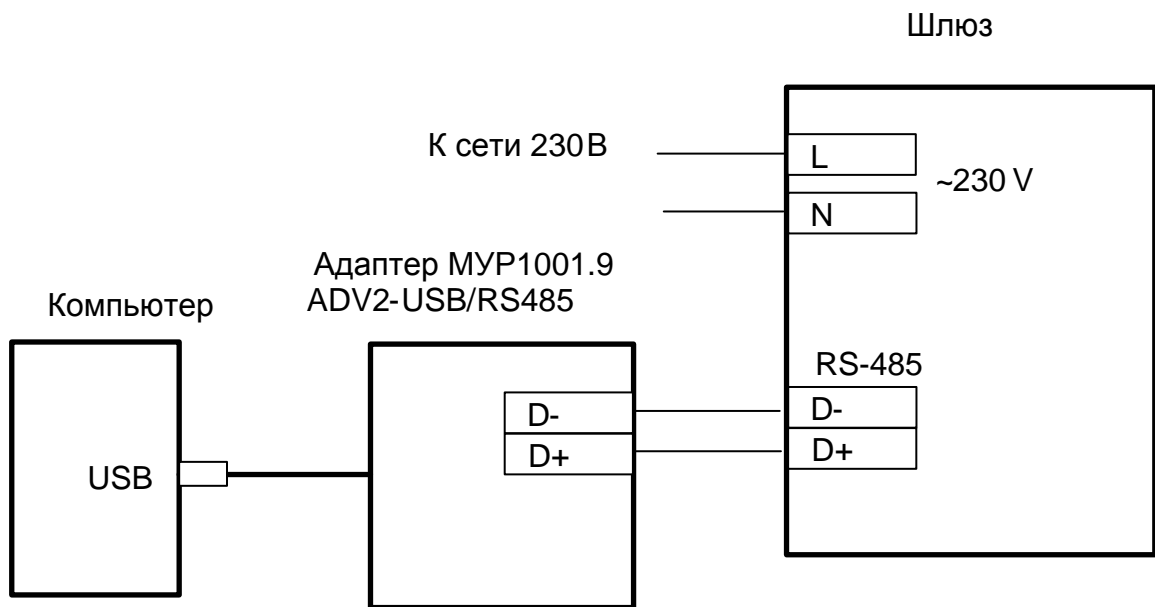


Рисунок Б.3 - интерфейсы связи шлюза RS-485 и компьютера USB

Приложение В

(обязательное)

Пример схемы подключения шлюза к прибору учета энергии

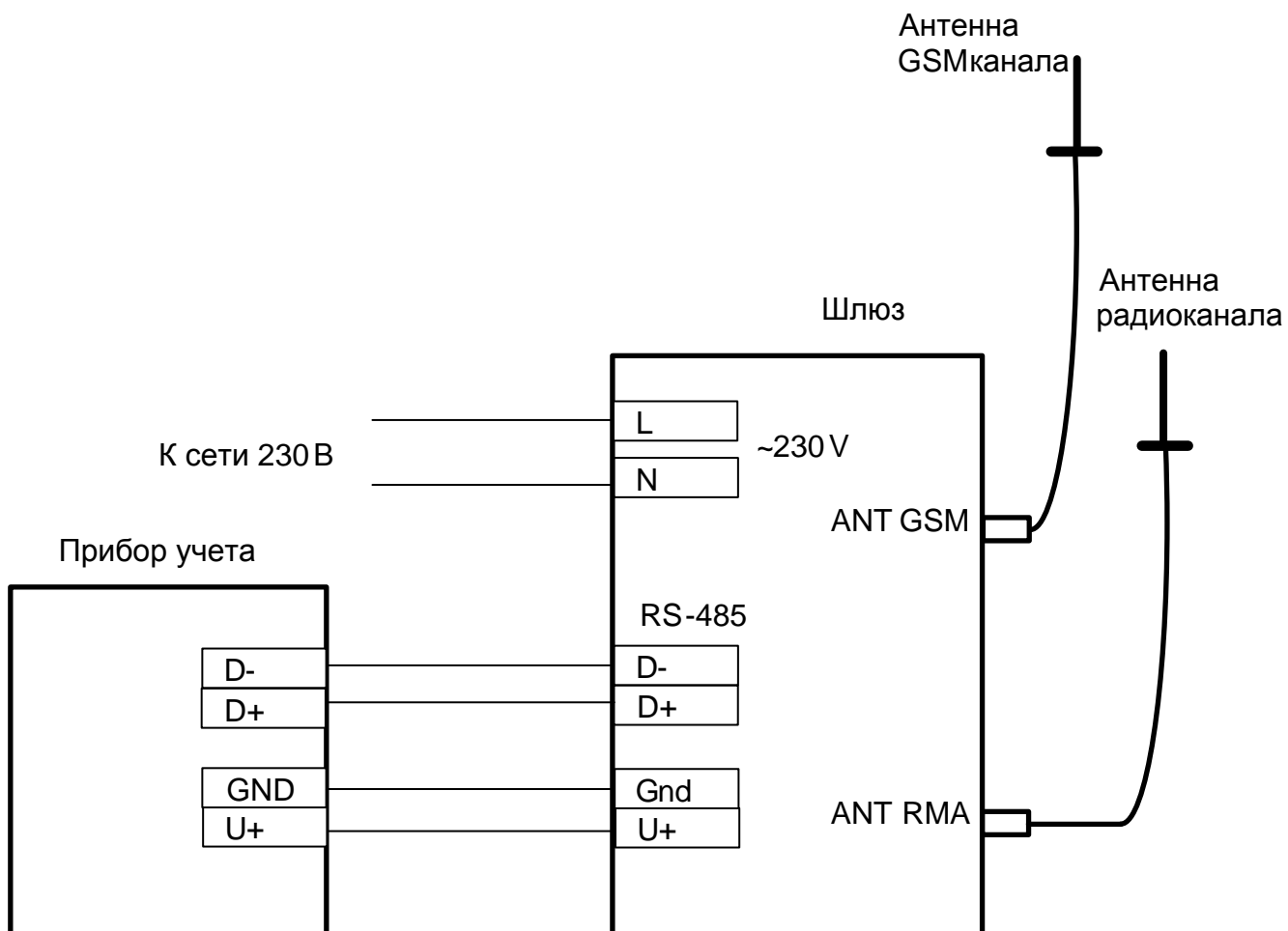


Схема приведена для прибора учета, не имеющего в своем составе источника эл. питания цепей интерфейса связи.

Маркировка контактов интерфейса связи прибора учета должна уточняться в эксплуатационной документации на прибор учета.

Приложение Г

(обязательное)

Перечень параметров настройки шлюза

Г.1 Параметры настройки блока радиоканала шлюза в разделе «Параметры устройства»

«Режим работы» - всегда - Абонент.

«Сетевой адрес» - адрес блока радиоканала.

«Скорость терминальная» - скорость обмена данными интерфейса связи шлюза.

«Формат данных» - формат при обмене данными интерфейса связи шлюза, см. 2.2.3 (в).

«Количество повторов при передаче» - количество попыток открытия радиоканала – при открытии радиоканала или количество попыток обмена данными при передаче данных, при открытом радиоканале. Если за указанное количество попыток не удалось открыть радиоканал, или осуществить обмен данными по радиоканалу, то попытки провести радиообмен прекращаются.

«Режим открытого канала» - если включен, то шлюз при включении открывает радиоканал, адрес которого установлен при настройке шлюза на условия эксплуатации.

«Таймаут закрытия канала» - если в течение этого времени не удастся открыть радиоканал или передать данные, то попытки провести радиообмен прекращаются. Радиоканал закрывается. При настройке шлюза на условия эксплуатации указывается в секундах.

«Изменение параметров по сети» - разрешает изменение рабочей частоты радиоканала командой, переданной шлюзу по радиоканалу.

Г.2 Параметры настройки блока радиоканала шлюза в разделе «Параметры радиомодуля СС1101»

«Частота» - рабочая частота радиоканала, мГц.

Г.3 Параметры настройки блока радиоканала шлюза в разделе «Настройка сквозного канала»

«Адрес» - адрес радиомодема, с которым шлюз будет открывать радиоканал при получении команды на открытие радиоканала.

Приложение Д
(обязательное)

Параметры настройки шлюза при выпуске из производства

Параметры настройки интерфейса связи	Значения при выпуске из производства	Диапазоны допустимых значений
Сетевой адрес	См. 1.4	-
Скорость терминальная	9600 бод	Выбир. из списка
Формат данных	8N1	Выбир. из списка

Параметры настройки блока радиоканала	Значения при выпуске из производства	Диапазоны допустимых значений
Режим работы	Абонент	-
Количество повторов при передаче	3	1...10
Режим открытого канала	Отключен	Выбир. из списка
Таймаут закрытия канала	30	1...60
Изменение параметров по сети	Разрешено	Разрешено/Запрещено Выбир. из списка
Количество маршрутов для одного абонента	4	От 1 Не огранич.
Максимальное количество радиомодемов в маршруте	8	От 1 Не огранич.
Минимальный период пинга абонентов	60	-
Рабочая частота	868	868...870

Приложение Е

(справочное)

Расположение встроенной антенны шлюза исполнения

МУР 1001.9 GSM/RMA-MP TLT-H1-A

при установке в шкафу ограниченного объема

