



ООО «Арго-про»

**КОМПЛЕКСЫ ИНФОРМАЦИОННО-ИЗМЕРИТЕЛЬНЫЕ
МУР 1001**

**КОНТРОЛЛЕР УПРАВЛЕНИЯ НАРУЖНЫМ
ОСВЕЩЕНИЕМ
МУР 1001.8 СМЛ ТЛТ**

Руководство по эксплуатации

АПГУ.420600.001-50РЭ

Содержание

1 Описание и работа.....	3
1.1 Назначение	3
1.2 Технические характеристики	3
1.3 Устройство и работа контроллера освещения	4
1.4 Конструкция.....	5
1.5 Маркирование и пломбирование	6
2 Использование изделия.....	7
2.1 Указание мер безопасности	7
2.2 Подготовка к использованию и использование.....	7
3 Техническое обслуживание	13
4 Текущий ремонт	14
5 Хранение и транспортирование	15
Приложение А. Внешний вид контроллера освещения.....	16
Приложение Б. Схемы подключений к контроллеру освещения	17

Настоящее руководство по эксплуатации представляет собой документ, предназначенный для ознакомления с принципом работы, устройством и порядком эксплуатации контроллера управления наружным освещением МУР 1001.8 СМЛ, далее контроллер освещения.

Руководство содержит описание контроллера освещения и другие сведения, необходимые для полного использования технических возможностей и правильной его эксплуатации.

Для корректного использования контроллера освещения в составе информационно - измерительных комплексов МУР 1001 необходимо также ознакомиться с документами «Комплекс информационно-измерительный МУР 1001. Руководство по эксплуатации» и «Программное обеспечение «Энергоресурсы». Руководство оператора».

Обслуживающий персонал должен иметь общетехническую подготовку, изучить настоящее руководство по эксплуатации и пройти инструктаж на рабочем месте по правилам эксплуатации контроллера освещения и мерам безопасности при работе с ним.

1 Описание и работа

1.1 Назначение

Контроллер освещения предназначен для использования в составе систем управления наружным освещением. Контроллер освещения дает сигналы на включение – отключение наружного освещения, в заданное время суток или по командам, получаемым с диспетчерского пункта.

1.2 Технические характеристики

Технические характеристики контроллера освещения приведены в таблице 1.

Таблица 1 - технические характеристики контроллера освещения

Наименование	Значение
Интерфейс связи	RS-485
Скорость обмена данными через интерфейс связи, бод	до 57600
Количество силовых ключей	2
Вид коммутируемого тока	переменный
Максимальный коммутируемый ток, А	2
Количество линий дискретного ввода/вывода	10
Точность хода часов, с/сут	±3
Рабочий диапазон температур окр. воздуха, °С	от -40 до +50
Относительная влажность окр. воздуха, %	не более 80 при +25 °С
Напряжение электропитания, В	~230 ±10%





Потребляемая мощность, не более, В·А	2,5
Выходное напряжение и макс. выходной ток встроенного источника питания, В; мА	12 ±2; 20
Габаритные размеры (ширина x высота x глубина), не более, мм	67 x 90 x 65
Подключение внешних цепей	разъемы с внешн. клеммн. подключ
Способ крепления	на монт. планку (DIN-рейку) 35мм
Степень защиты	IP20
Масса, не более, г	300
Средний срок службы, лет	10

1.3 Устройство и работа контроллера освещения

В состав контроллера освещения входят: адаптер интерфейса связи RS-485, часы реального времени (часы), энергонезависимая память, 2 силовых ключа. Работой контроллера освещения управляет микропроцессор. Встроенная батарейка обеспечивает ход часов при отключении электропитания контроллера освещения.

Работу контроллера освещения можно контролировать по индикаторам, см. таблицу 2.

Таблица 2 - индикаторы контроллера освещения

Индикация	Описание
	Контроллер освещения находится в режиме загрузки программного обеспечения
	Выполняется программа контроллера освещения
	Идет обмен данными по интерфейсу связи контроллера освещения
	Включен один или два силовых ключа

Контроллер освещения управляет силовыми ключами в двух режимах: «ручной» или «автоматический».

Для обновления программного обеспечения, контроллер освещения переводят в режим «загрузчик».

В режиме работы «ручной» включение/отключение силовых ключей происходит по командам, полученным по интерфейсу связи. В режиме работы «ручной», состояние силовых ключей запоминается в энергонезависимой памяти, для восстановления, в случае кратковременного отключения электропитания.

В режиме работы «автоматический» управление силовыми ключами –включение, отключение производится в заданное время – по расписанию. Расписание может быть общим для силовых ключей или разным для каждого силового ключа. Расписания записываются в контроллер освещения через интерфейс связи.

Для обновления программного обеспечения, контроллер освещения переводят в режим «загрузчик».

Электропитание контроллера освещения осуществляется от сети переменного тока 230 В.

Логическая часть схемы контроллера освещения имеет гальваническую изоляцию от сети переменного тока.

В приложении Б приведены примеры схем подключения к контроллеру освещения.

1.4 Конструкция

Габаритные и установочные размеры контроллера освещения приведены на рисунке 1. Контроллер освещения выполнен в корпусе из ударопрочной пластмассы. Корпус контроллера освещения состоит из основания -1 и крышки -2, которые соединены винтами. На задней части основания имеется паз -4 и защелка -5, для установки контроллера освещения на монтажную планку 35 мм (DIN-рейку).

Разъемы электропитания -6, интерфейса связи -8 и выходы силовых ключей -7 размещены в нижней части контроллера освещения. Разъемы линий дискретных входов/выходов -9 расположены в верхней части.

В внешний вид контроллера освещения приведен в приложении А.

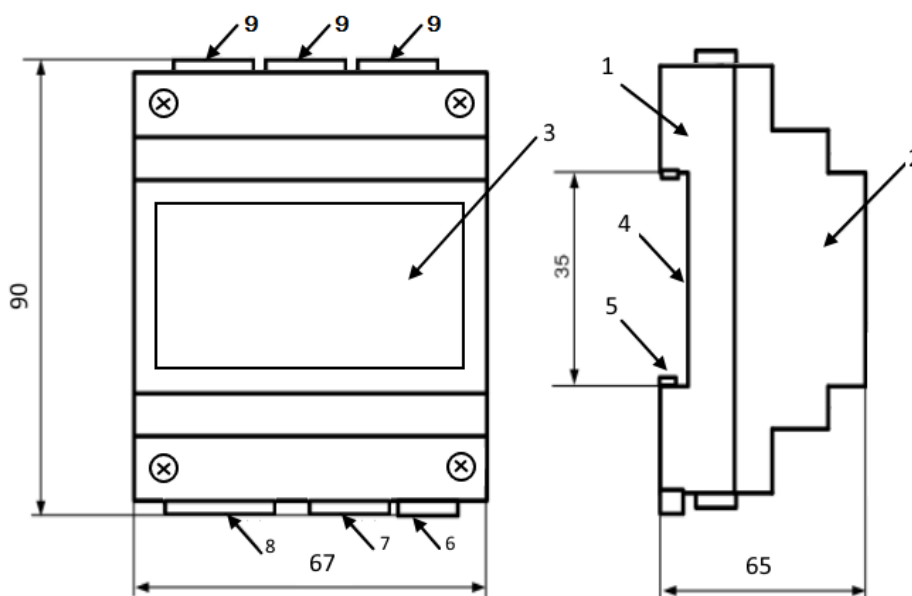


Рисунок 1 - габаритные и установочные размеры контроллера освещения

1.5 Маркирование и пломбирование

На лицевую поверхность крышки -2 устанавливается маркировочная этикетка -3, на которой нанесены наименование контроллера освещения и товарный знак предприятия-изготовителя, см. приложение А.

На правую боковую стенку крышки -2 устанавливается маркировочная этикетка, на которой указан вариант исполнения контроллера освещения.

Дата изготовления контроллера освещения указана в штрих-коде.

Разъемы и индикаторы контроллера освещения имеют маркировку согласно их функциональному назначению.

Контроллер освещения пломбируется пломбировочной лентой между основанием и крышкой корпуса.

Полное наименование контроллера освещения: «Контроллер управления наружным освещением МУР 1001.8 CML TLT-N1-N2 АПГУ.421455.001ТУ», где N1 и N2 – идентификаторы исполнения, см. таблицу 3.

Таблица 3 - идентификаторы исполнения

Идентификаторы	Варианты идентификаторов	Описание идентификатора	
		N1	12
X	встроенного источника питания		Отсутствует
N2	10	Количество линий дискретного ввода/вывода	10
	X		Отсутствуют

2 Использование изделия

2.1 Указание мер безопасности

К работе с контроллером освещения допускаются лица, имеющие право работать с электроустановками до 1000 В и прошедшие инструктаж по технике безопасности на рабочем месте.

Подключение внешних цепей, установка / снятие контроллера освещения должны производиться только при отключенном электропитании.

2.2 Подготовка к использованию и использование

2.2.1 Извлеките контроллер освещения из упаковки. Произведите внешний осмотр контроллера освещения. Контроллер освещения не должен иметь механических повреждений, надписи на маркировочных этикетках должны быть четкими.

2.2.2 Настройка контроллера освещения перед вводом в эксплуатацию

а) Подключите контроллер освещения. Схема подключения контроллера освещения к компьютеру приведена в приложении Б.

б) Настройка контроллера освещения перед вводом в эксплуатацию производится с помощью программы «Конфигуратор устройств» (программа).

С помощью программы можно:

- изменить сетевой адрес контроллера освещения, скорость обмена данными и формат данных;

- проверить и установить дату и время на часах контроллера освещения;

- проверить текущее состояние (статус) контроллера освещения;

- проверить работу силовых ключей контроллера освещения;

- обновить ПО контроллера освещения.

в) Скачайте дистрибутив программы с официального сайта:

https://argoivanovo.ru/repository/get_last_ver.php?rid=1726 или воспользуйтесь пунктом меню программы «Справка/Проверка обновлений» для обновления уже установленной программы.

Распакуйте ZIP-архив в каталог с программами.

Запустите на исполнение файл DevicesConfig.exe.

г) После запуска программы на экране появится главное окно программы, см. рисунок 2.

Подробнее о возможностях программы можно узнать в справке, вызвав ее клавишей F1.

д) Настройте программу на работу с контроллером освещения. Для этого установите курсор на «V» в правой части поля «Устройства» и нажмите левую клавишу манипулятора «мышь», далее «мышь». В появившемся списке установите курсор на «Контроллер CML_TLT(АСУНО)» и нажмите левую клавишу «мыши».

Проконтролируйте переключение программы на работу с контроллером освещения.

Параметры информационного соединения программы с контроллером освещения указываются в окне «Параметры соединения», которое открывается по пути: «Сервис» — «Параметры соединения». Заводские настройки контроллера освещения, приведены в 2.2.4.

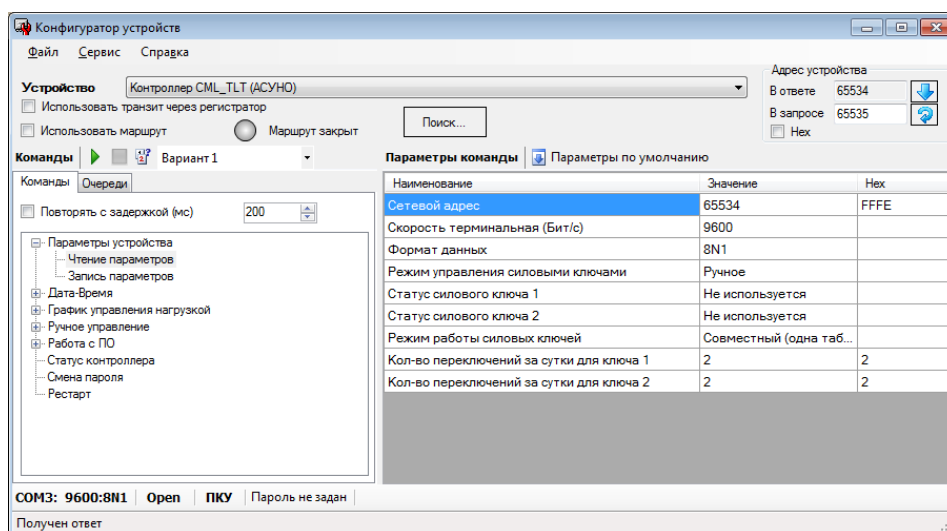


Рисунок 2 - главное окно программы

е) Для изменения настроек контроллера освещения необходимо считать их из контроллера освещения, изменить и записать в контроллер освещения.

Запустите на исполнение команду «Чтение параметров» в разделе «Параметры устройства».

Здесь и далее по тексту документа для запуска команды на исполнение:

- установите курсор на наименование команды и нажмите левую клавишу «мыши».

Наименование команды будет выделено цветом;

- нажмите кнопку «зеленый треугольник» в верхней части главного окна программы.

Проконтролируйте «Ореп» в нижней части главного окна программы.

Изменение «Close» на «Ореп» означает, что информационная связь между программой и контроллером освещения установлена.

Проконтролируйте список параметров настройки контроллера освещения в правой части главного окна программы.

После изменения настроек, выполните команду их записи в контроллер освещения.

Команда записи выполняется через «Запись параметров» и может быть выполнена только после ввода пароля, заводской пароль, см. 2.4.4. Окно ввода пароля открывается по пути: «Сервис» - «Задать пароль».

При работе с одним контроллером освещения, для чтения его настроек можно использовать коллективный сетевой адрес 65535 (dec) или FFFF (hex). Запись же настроек производится по сетевому адресу контроллера освещения. При попытке записи настроек по коллективному адресу, программа даст сообщение, см. рисунок 3

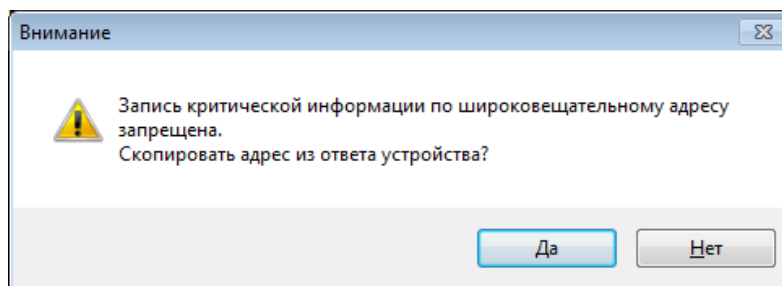


Рисунок 3 - предупреждение

ж) Для корректной работы контроллера освещения в режиме работы «автоматический», необходимо, чтобы в часах были установлены точные дата и время.

Окно установки показаний часов открывается по пути: «Дата-Время» - «Установить»

При указании года необходимо вводить две последние цифры.

После ввода данных в поля окна, выполните запись в контроллер освещения.

ВНИМАНИЕ! После установки времени необходимо проверить ход часов при отключенном питании. Для этого отключите питание контроллера на 1 минуту. Затем включите и прочитайте значение часов. Время контроллера должно отличаться от текущего не более чем на несколько секунд.

и) Для проверки работы силовых ключей, войдите в раздел «Ручное управление», включите и/или отключите силовой ключ, см. рисунок 4.

В режиме работы «автоматический», контроллер освещения установит состояние силового ключа, в соответствии с заданным расписанием, в течение минуты.

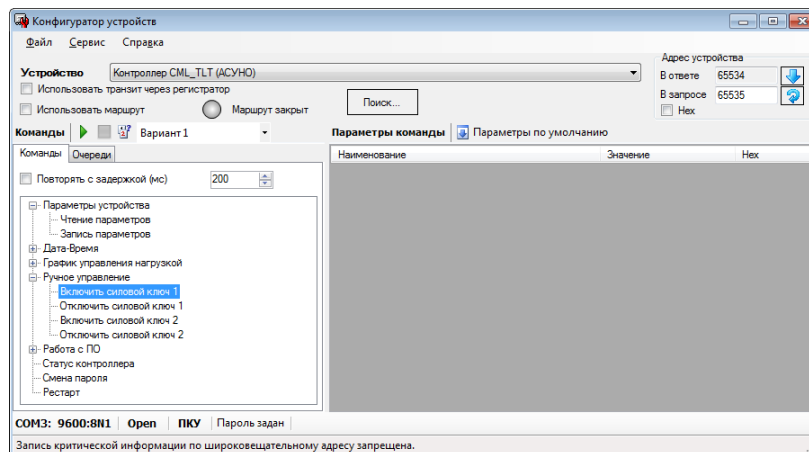


Рисунок 4 - ручное управление силовыми ключами

2.2.3 Обновление программного обеспечения (ПО) контроллера освещения

Для обновления ПО контроллера освещения, откройте окно обновления ПО, см рисунок 5, по пути «Работа с ПО» - «Обновление ПО».

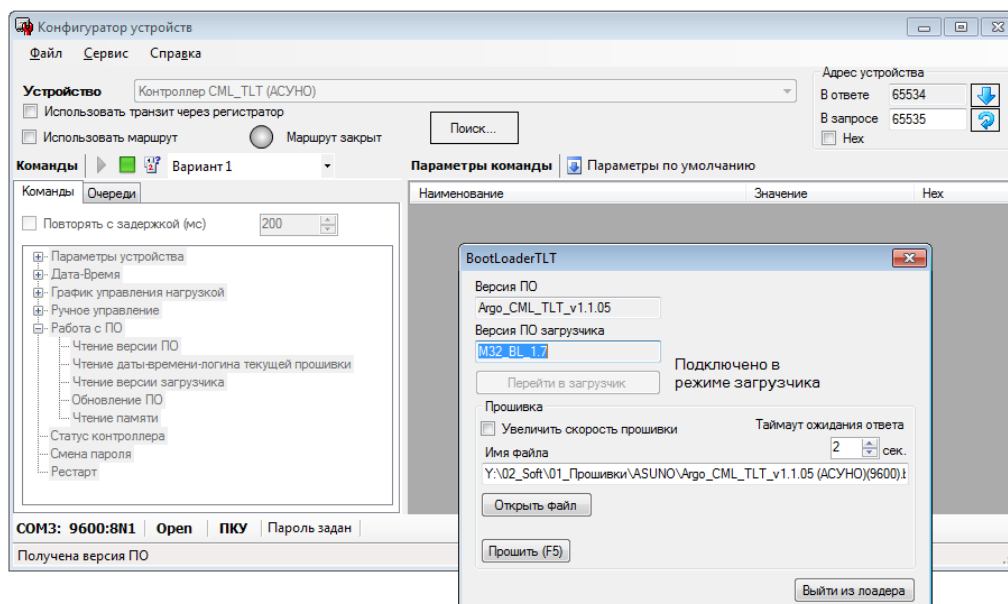


Рисунок 5 - обновление ПО

В окне «BootloaderTLT» (загрузчик) укажите путь к файлу обновленного ПО и нажмите «Прошить». После обновления ПО, окно «BootloaderTLT» закроется автоматически. Для проверки обновления ПО запустите на исполнение команду «Чтение версии ПО».

Для закрытия окна «BootloaderTLT» нажмите «Выйти из лоадера».

ВНИМАНИЕ! После закрытия окна «BootloaderTLT», контроллер освещения останется в режиме «загрузчик». Для вывода контроллера освещения из режима «загрузчик», повторно откройте окно обновления ПО, затем нажмите «Выйти из

лоадера» или отключите электропитание контроллера освещения на несколько секунд.

После обновлении ПО, контроллер освещения будет использовать те же параметры информационной связи, что и до обновления ПО.

Если, после обновлении ПО, настройки контроллера освещения будут повреждены, контроллер освещения будет, при обмене данными использовать: скорость обмена данными 9600 бод, формат байта данных 8N1.

2.2.4 Заводские настройки

Настройки контроллера освещения, установленные при выпуске из производства приведены в таблице 4.

Таблица 4 – заводские настройки

Наименование	Значение
Адрес в информационной сети RS-485	65534 (dec) или FFFE (hex)
Скорость обмена данными по интерфейсу связи	9600 бод
Формат байта передаваемых данных	8N1
Режим управления силовыми ключами	Ручное
Пароль	01010101

В процессе эксплуатации контроллера освещения пароль может быть утерян.

Техническую консультацию по восстановлению пароля можно получить в службе технической поддержки - ООО «Арго- про».

2.2.5 Ввод расписания

Расписания составляются и записываются в контроллер освещения с помощью программы «ASUNO_Scheduler». Программа «ASUNO_Scheduler» находится на сайте ООО «Арго- про» по адресу: <https://argoivanovo.ru/repository/?rid=3932>).

Расписания сохраняются в энергонезависимой памяти контроллера освещения. Количество включений и отключений силовых ключей, при общем для двух силовых ключей расписании, не может превышать 32 за сутки.

Количество включений и отключений силовых ключей, при отдельном для двух силовых ключей расписании, не может превышать 40 за сутки.

Описание порядка работы с программой «ASUNO_Scheduler» находится в папке с данной программой.

2.2.6 Использование контроллера освещения

Перед первым использованием убедитесь в правильности установки параметров, в правильности хода часов.

На рисунке Б.4 приведена схема использования контроллера освещения, для управления контактором, подающим напряжение на линии, отходящие к светильникам.

Блок-контакт контактора дает контроллеру освещения сигнал о срабатывании контактора.

Переключение режимов работы контроллера освещения производится через интерфейс связи RS-485.

ВНИМАНИЕ! Для правильного использования контроллера рекомендуется пройти курс обучения на предприятии-изготовителе.

3 Техническое обслуживание

Техническое обслуживание контроллера освещения проводится:

- после длительного пребывания в нерабочем состоянии;
- после каждого случая выхода условий эксплуатации за установленные пределы (температура, влажность и т.п.);
- периодически, не реже одного раза в 3 месяца.

К техническому обслуживанию может быть допущен персонал, имеющий специальное техническое образование и изучивший настоящее руководство.

Техническое обслуживание включает в себя выполнение следующих операций:

- очистка корпуса и соединителей контроллера освещения;
- проверка крепления контроллера освещения;
- проверка внешних подключений.

4 Текущий ремонт

К текущему ремонту коммутатора может быть допущен персонал, имеющий специальное техническое образование и изучивший настоящее руководство.

5 Хранение и транспортирование

Условия хранения контроллеров освещения - в упаковке предприятия - изготовителя - по условиям хранения 3 по ГОСТ 15150. Диапазон температур от -50 °С до +70 °С при относительной влажности до 98%. При хранении коробки с упакованными контроллерами освещения должны быть защищены от атмосферных осадков и механических повреждений.

Контроллеры освещения транспортируют всеми видами крытых транспортных средств, кроме не отапливаемых отсеков самолетов в соответствии с требованиями ГОСТ 15150 и правилами перевозки грузов, действующими на каждом виде транспорта.

Вид отправки - контейнерами и мелкая отправка.

При транспортировании коробки с упакованными контроллерами освещения должны быть защищены от атмосферных осадков и механических повреждений.

Приложение А. Внешний вид контроллера освещения



Приложение Б. Схемы подключений к контроллеру освещения

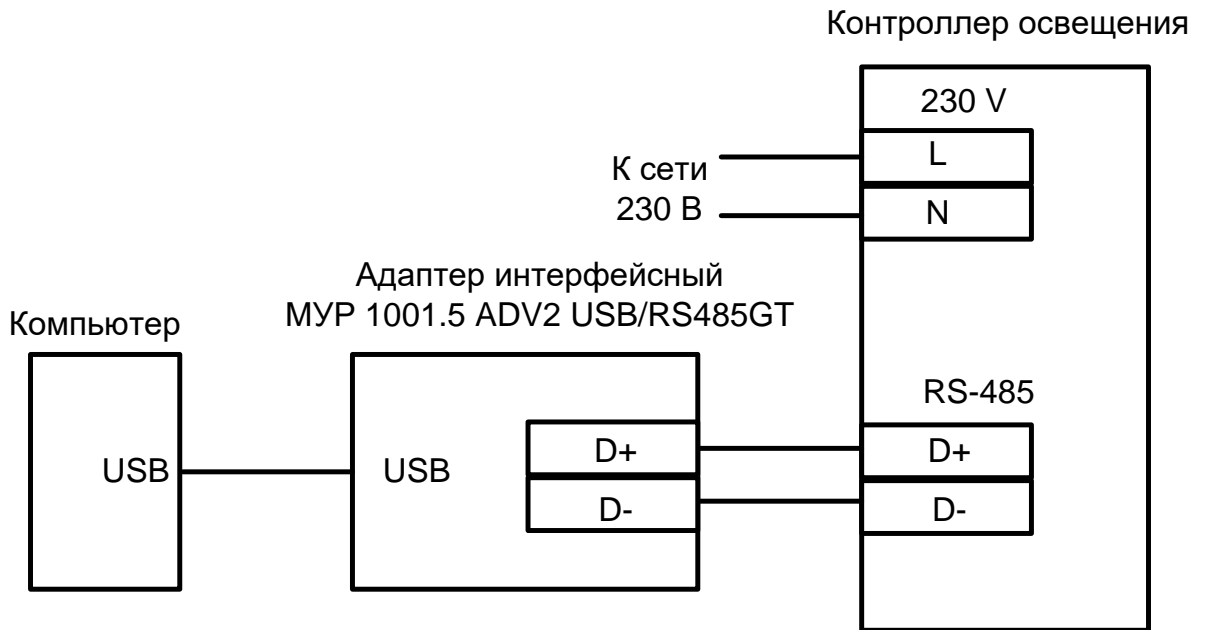


Рисунок Б.1 – Схема подключения контроллера освещения к компьютеру через порт USB, схема подключения электропитания

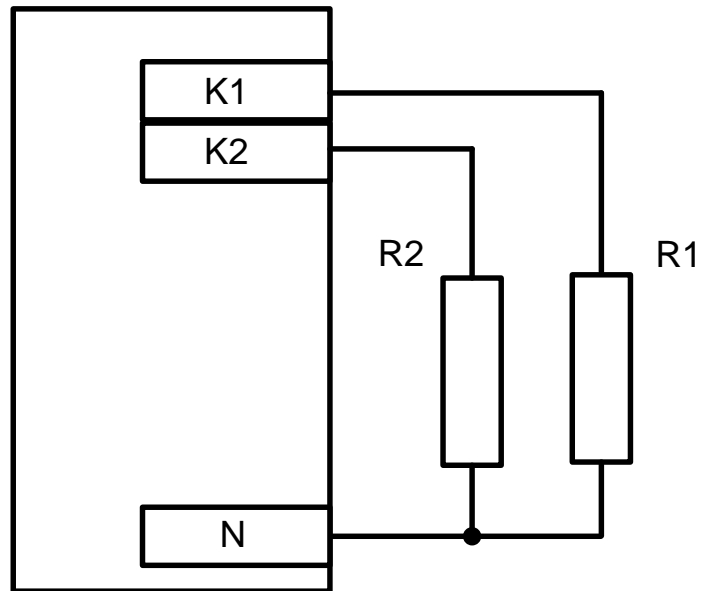


Рисунок Б.2 - схема подключения нагрузки к силовым ключам контроллера освещения, R1 R2 -нагрузка

Контроллер освещения

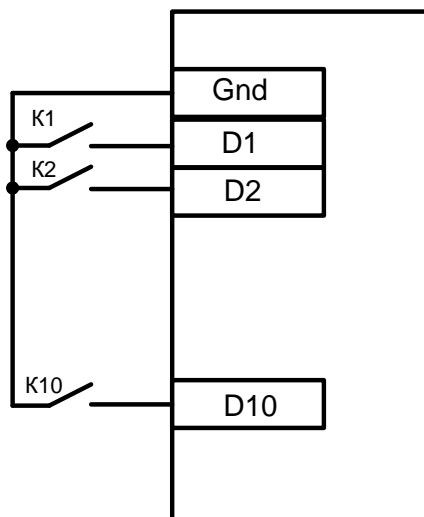


Рисунок Б.3 - схема подключения к дискретным входам контроллера освещения, K1,K2...K10 – контакты реле, пускателей и др.

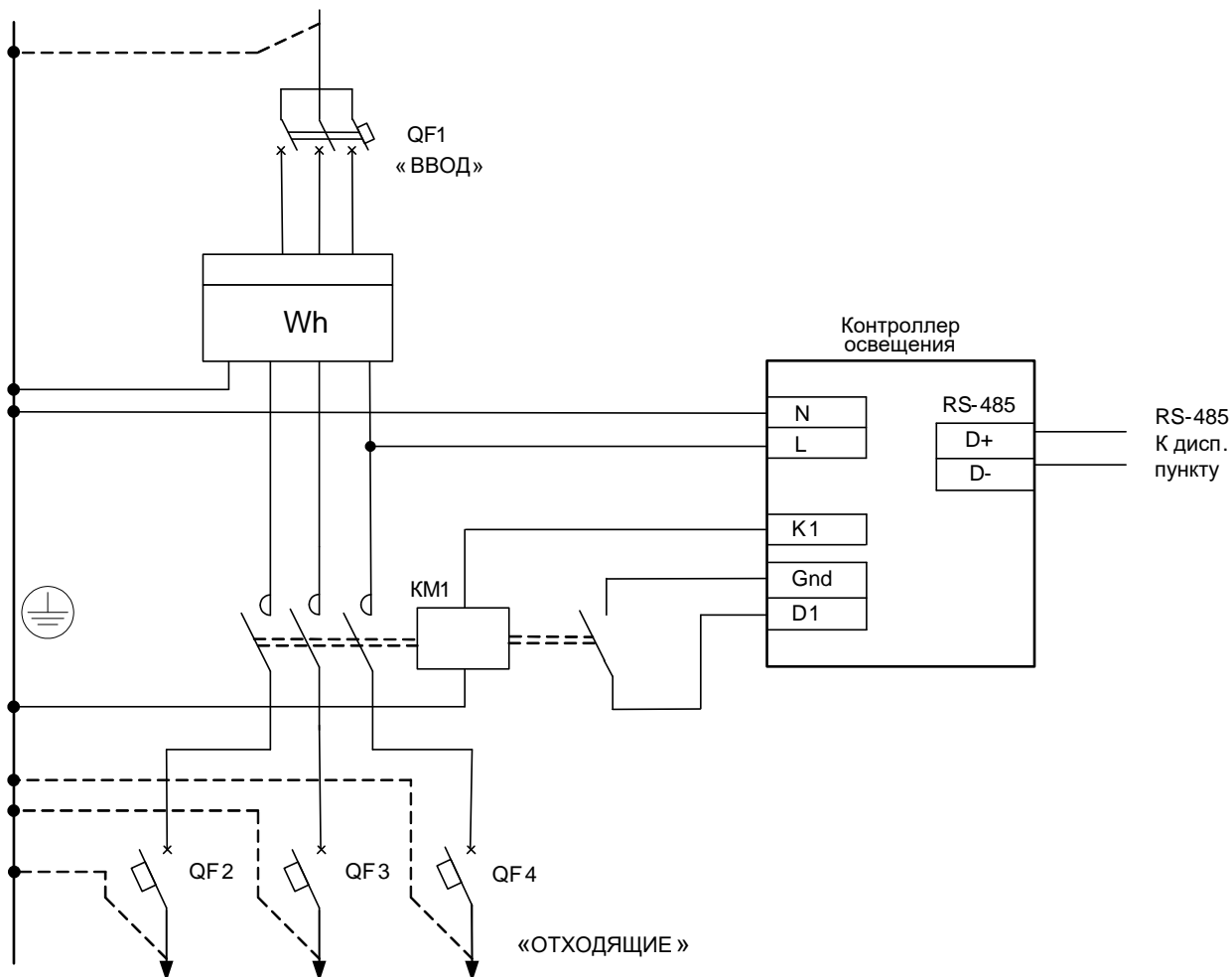


Рисунок Б.4 – пример схемы подключения контроллера освещения для управления наружным освещением, KM1-контактор, Wh-счетчик электроэнергии, QF1...QF4 – автоматические выключатели