



ООО «Арго-про»

GSM- МОДЕМ

МУР 1001.9 GSM/CSD LITE TLT

Руководство по эксплуатации

АПГУ.420600.001-20РЭ

Содержание

1 Описание и работа изделия	3
1.1 Назначение изделия	3
1.2 Технические характеристики	3
1.3 Устройство и работа	4
1.4 Конструкция	6
1.5 Маркирование и пломбирование	7
2 Использование изделия	8
2.1 Указание мер безопасности.....	8
2.2 Подготовка к использованию и использование	8
3 Техническое обслуживание.....	10
4 Текущий ремонт	10
5 Хранение и транспортирование.....	10
Приложение А. Внешний вид модема.....	11
Приложение Б. Схемы подключений при настройке модема перед вводом в эксплуатацию	12
Приложение В. Схема подключения модема к прибору учета энергии	14
Приложение Г. Перечень основных АТ команд и примеры АТ команд при работе через модем	15

Настоящее руководство по эксплуатации представляет собой документ, предназначенный для ознакомления с принципом работы, устройством и порядком эксплуатации GSM модема МУР 1001.9 GSM/CSD LITE TLT, далее модем (модемы).

Руководство содержит описание модема и другие сведения, необходимые для полного использования технических возможностей и правильной его эксплуатации.

Для правильного использования модема в составе информационно - измерительных комплексов МУР 1001 необходимо также дополнительно ознакомиться с документами «Комплекс информационно-измерительный МУР 1001. Руководство по эксплуатации» и «Программное обеспечение «Арго: Энергоресурсы». Руководство оператора».

Обслуживающий персонал должен иметь общетехническую подготовку, изучить настоящее руководство и пройти инструктаж на рабочем месте по правилам эксплуатации модема и мерам безопасности при работе с ним.

1 Описание и работа изделия

1.1 Назначение изделия

Модем предназначен для использования в составе информационно - измерительных комплексов МУР 1001 в качестве устройства, формирования беспроводного канала передачи данных (GSM канала) между диспетчерским пунктом и приборами учета энергии, приборами телеметрии и др.

Модем может быть использован для аналогичных целей в других информационно - измерительных комплексах.

Модем может быть использован для обмена данными между компьютерами по GSM каналу.

1.2 Технические характеристики

Наименование	Значение
Режим передачи данных	полудуплекс
Способ передачи данных	CSD
Рабочий диапазон температур окр. воздуха, °С	от -40 до +50
Относительная влажность окр. воздуха, %	не более 80 при +25 °С
Срок хранения параметров настройки, лет	10
Напряжение электропитания, В	~230±22
Потребляемая мощность (не более), ВА	2,5
Выходное напряжение и макс. выходной ток встроенного источника питания, В, мА	пост. 12±2, 100
Габаритные размеры (ШхВхГ), мм	70x95x65
Подключение внешних цепей	разъемы с внешн. клеммн. подключ.

Способ крепления	на монт. планку 35мм (DIN-рейку)
Степень защиты	IP20
Масса (не более), г	250
Средний срок службы, лет	10
Технические характеристики GSM модуля	
Рабочие частоты, МГц	900 и 1800
Выходная мощность радиопередатчика	класс 4 (2Вт на частоте 900МГц)
Выходное сопротивление Ом,	50
Разъем антенны	SMA (гнездо)
Скорость передачи данных, кбод	9,6
Поддержка СИМ-карт	1,8 и 3 В
Технические характеристики интерфейса связи	
Интерфейс связи (в зав. от исполн.)	RS-485 не изолир, RS-485 изолир, RS-232
Максимальная скорость передачи данных через интерфейс связи, кбод	115,2
Максимальная дальность обмена данными через интерфейс связи, м:	
- RS-232	15
- RS-485	1200

1.3 Устройство и работа

Схема построения информационно - измерительного комплекса МУР 1001 с использованием модемов приведена на рисунке 1.

При включении электропитания модема, он посылает запрос оператору мобильной связи на регистрацию в сети мобильной связи. После регистрации в сети мобильной связи, модем готов к работе.

Модем диспетчерского пункта – базовый модем по команде от компьютера посылает телефонный звонок на удаленный модем по присвоенному удаленному модему телефонному номеру и открывает канал передачи данных между диспетчерским пунктом и прибором учета.

Базовый модем управляется по интерфейсу связи посредством AT команд.

Полный перечень команд управления модемом приведен в документе «SIM900 AT Commands Manual_V1.06». Перечень основных AT команд, достаточных для обмена данными с приборами учета энергии и примеры использования команд приведены в приложении Г.

При выпуске из производства, модем настроен на работу на частотах 900 и 1800 мГц.

Модем может быть выполнен с одним из интерфейсов связи, см. 1.2.

Электропитание модема осуществляется от сети переменного тока с номинальным напряжением 230 В.

Модем имеет встроенный источник питания, см. 1.2, предназначенный, в основном, для электропитания устройств (приборов учета), подключенных к модему и (или) цепей интерфейсов связи этих устройств. Выходы встроенного источника питания выведены на разъем интерфейса

связи, см. приложение В. Минусовый вывод встроенного источника питания гальванически связан с общим проводом схемы модема.

Описание работы светодиодного индикатора приведено в таблице 1.

В приложении В приведен пример схемы подключения модема к прибору учета энергии. Данной схемой и схемами, приведенными в документе «Комплекс информационно-измерительный МУР 1001. Руководство по эксплуатации» необходимо руководствоваться при разработке электрических принципиальных схем, при использовании модема в составе информационно - измерительных комплексов МУР 1001.

При выпуске модема из производства установлены:

- скорость обмена данными по интерфейсу связи -9600 бод;
- формат обмена данными: 8 бит –данные, четность –нет, 1 бит стоповый.

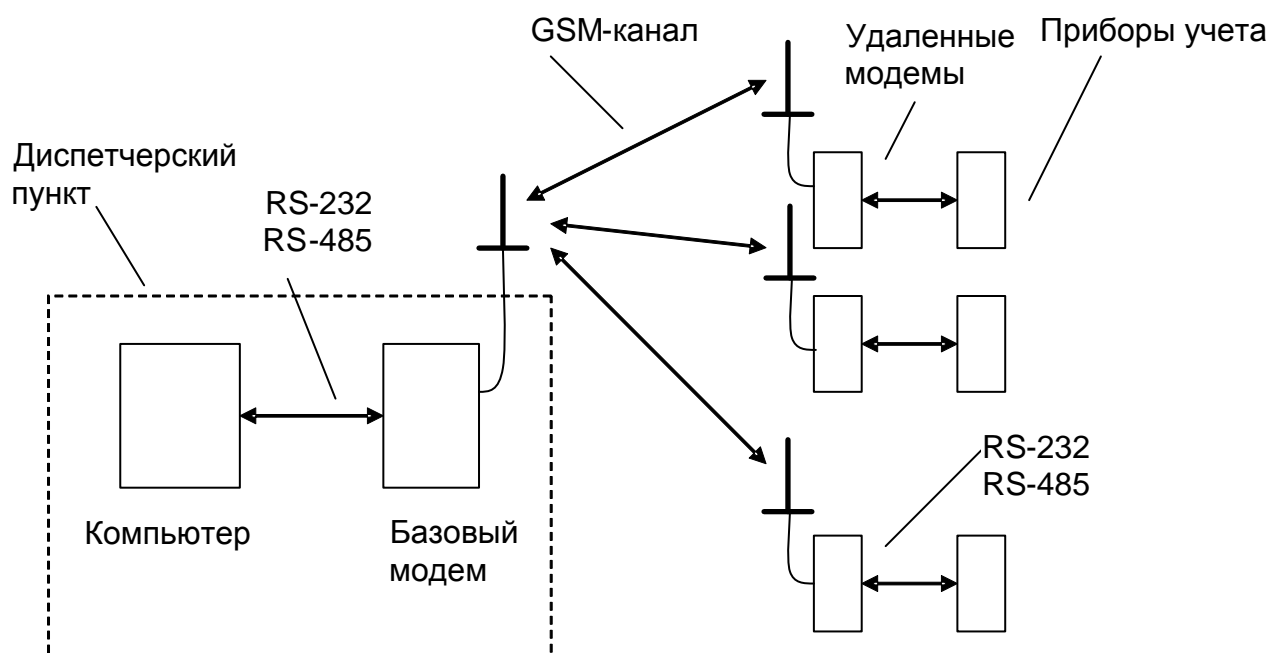


Рисунок 1 - пример схемы построения информационно - измерительного комплекса МУР 1001 с использованием модемов

Таблица 1 - описание работы индикатора модема

Вид индикации	Описание
Прерывистая с периодом менее 0,5 с Длительность свечения 0,2 с	Поиск GSM сети
Прерывистая с периодом более 1 с Длительность свечения 0,2 с	GSM сеть найдена

1.4 Конструкция

Габаритные и установочные размеры модема приведены на рисунке 2.

Модем выполнен в корпусе из ударопрочной пластмассы.

Корпус модема состоит из основания -1 и крышки -2. Основание и крышка соединены винтами.

Разъем для подключения антенны -3 установлен на крышке -2.

Разъемы электропитания и интерфейса связи -4 установлены сверху и снизу радиомодема.

На задней части основания -1 имеется паз -5 и защелка -6 для установки модема на монтажную планку 35 мм (DIN-рейку).

В приложении А приведен внешний вид модема.

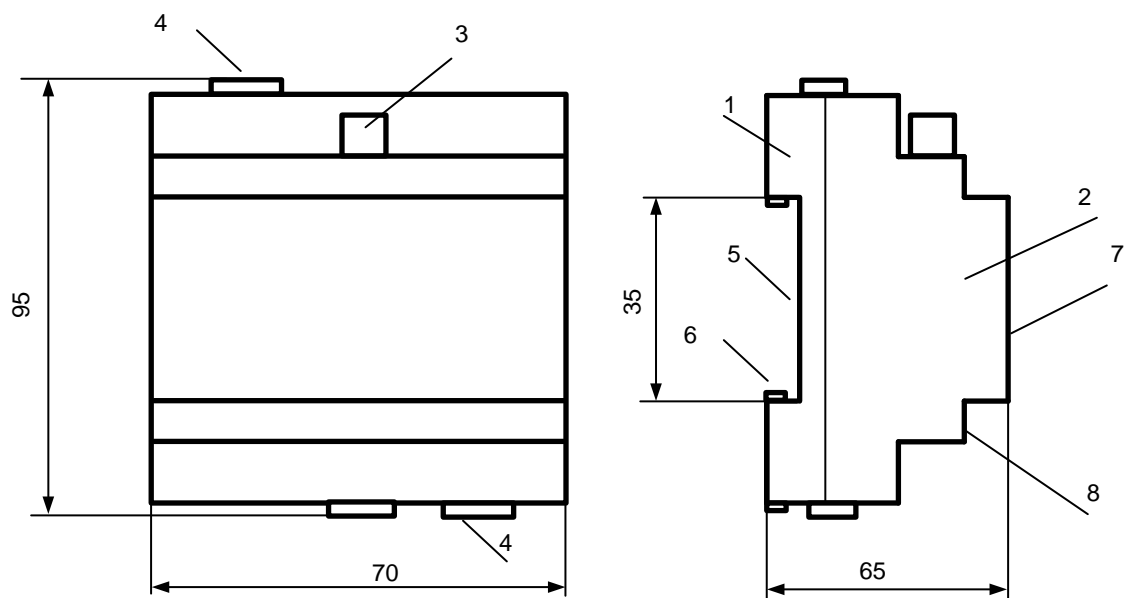


Рисунок 2 - габаритные и установочные размеры модема

1.5 Маркирование и пломбирование

На верхней части –7 крышки -2 модема нанесены наименование модема и товарный знак предприятия-изготовителя, см. рисунок 2.

Дата изготовления модема указана в штрих-коде.

Разъемы и индикаторы модема имеют маркировку согласно их функциональному назначению.

Исполнение модема указано на маркировочной этикетке, установленной на выступе –8 крышки -2.

Пломбирование модема при выпуске из производства не производится.

Полное наименование модема: «GSM модем МУР 1001.9 GSM/CSD LITE TLT-H1», где H1 – идентификатор исполнения, см. таблицу 2.

Таблица 2 - идентификатор исполнения

Идентификатор	Варианты идентификатора	Описание	
H1	RS232	Интерфейс связи	RS-232
	RS485		RS-485 не изолированный
	RS485G		RS-485 изолированный

2 Использование изделия

2.1 Указание мер безопасности

К работе с модемом допускаются лица, имеющие право работать с электроустановками до 1000 В и прошедшие инструктаж по технике безопасности на рабочем месте.

Подключение внешних цепей, установка / снятие модема должны производиться при отключенном электропитании.

2.2 Подготовка к использованию и использование

2.2.1 Извлеките модем из упаковки. Произведите внешний осмотр модема. Модем не должен иметь механических повреждений, надписи на маркировочных этикетках должны быть четкими.

2.2.2 Установите в модем СИМ-карту. Для этого:

- снимите верхнюю крышку модема, верхняя крышка крепится к основанию четырьмя винтами;

- установите СИМ-карту в держатель СИМ-карты;

- установите верхнюю крышку модема.

2.2.3 Произведите настройку модема. Схемы подключений приведены в приложении Б.

Настройка модема может быть произведена с помощью программы «Hyper Terminal», входящей в состав программного обеспечения операционных систем.

Последовательность AT команд при настройке удаленного и базового модемов приведена в таблице Г2.

Внимание! Скорость обмена данными по интерфейсу связи удаленного модема и формат обмена данными с прибором учета должны соответствовать аналогичным параметрам прибора учета.

2.2.4 Установите модем на месте использования.

Подключите к модему антенну, электрические цепи интерфейса связи и цепи электропитания интерфейса связи согласно электрической схеме проекта использования модема в информационно - измерительном комплексе МУР 1001.

Внимание! Рабочая частота антенны GSM канала должна соответствовать рабочей частоте оператора мобильной связи.

Не допускается устанавливать антенну GSM канала в металлическом шкафу.

2.2.5 Подайте напряжение электропитания на модем.

2.2.6 Последовательность AT команд при установлении канала связи между базовым и удаленным модемами приведена в таблице Г3.

После установления канала связи между базовым и удаленным модемами, данные, переданные на интерфейс связи базового модема, передаются на интерфейс связи удаленного модема, а данные, переданные на интерфейс связи удаленного модема передаются на интерфейс связи базового модема.

2.2.7 Последовательность AT команд при закрытии канала связи между базовым и удаленным модемами приведена в таблице Г4.

Команда «+++» базовому модему должна быть передана не менее чем через 1,5 с после завершения обмена данными между базовым и удаленным модемами.

2.2.8 При использовании модемов в системе «Арго: Энергоресурсы», считывание данных с приборов учета, подключенных к удаленным модемам, производится программными средствами «Арго: Энергоресурсы».

Порядок включения модема в состав оборудования приведен в документах «Программное обеспечение «Арго: Энергоресурсы». Руководство оператора» и «Микропроцессорное устройство регистрации МУР 1001.2XXX . Инструкция по настройке».

3 Техническое обслуживание

Техническое обслуживание проводится:

- после монтажа модема и связанной с ним аппаратуры;
- после длительного пребывания в нерабочем состоянии;

после каждого случая выхода условий эксплуатации за установленные пределы (температура, влажность и т.п.);

- периодически, не реже одного раза в 3 месяца.

К техническому обслуживанию может быть допущен персонал, имеющий специальное техническое образование и изучивший настоящее руководство.

При проведении технического обслуживания необходимо осмотреть модем и подсоединенные к нему кабели, опробовать надежность их крепления в клеммных соединителях, при необходимости подтянуть винты крепления.

4 Текущий ремонт

К текущему ремонту модема может быть допущен персонал, имеющий специальное техническое образование и изучивший настоящее руководство.

Результаты проведения текущего ремонта отражаются в паспорте на модем.

5 Хранение и транспортирование

Условия хранения модемов - в упаковке предприятия - изготовителя - по условиям хранения 3 по ГОСТ 15150. Диапазон температур от -50 °С до +70 °С при относительной влажности до 98%. При хранении коробки с упакованными модемами должны быть защищены от атмосферных осадков и механических повреждений.

Модемы транспортируют всеми видами крытых транспортных средств, кроме неотапливаемых отсеков самолетов в соответствии с требованиями ГОСТ 15150 и правилами перевозки грузов, действующими на каждом виде транспорта.

Вид отправки - контейнерами и мелкая отправка.

При транспортировании коробки с упакованными модемами должны быть защищены от атмосферных осадков и механических повреждений.

Приложение А
(справочное)
Внешний вид модема



Приложение Б

(обязательное)

Схемы подключений при настройке модема перед вводом в эксплуатацию

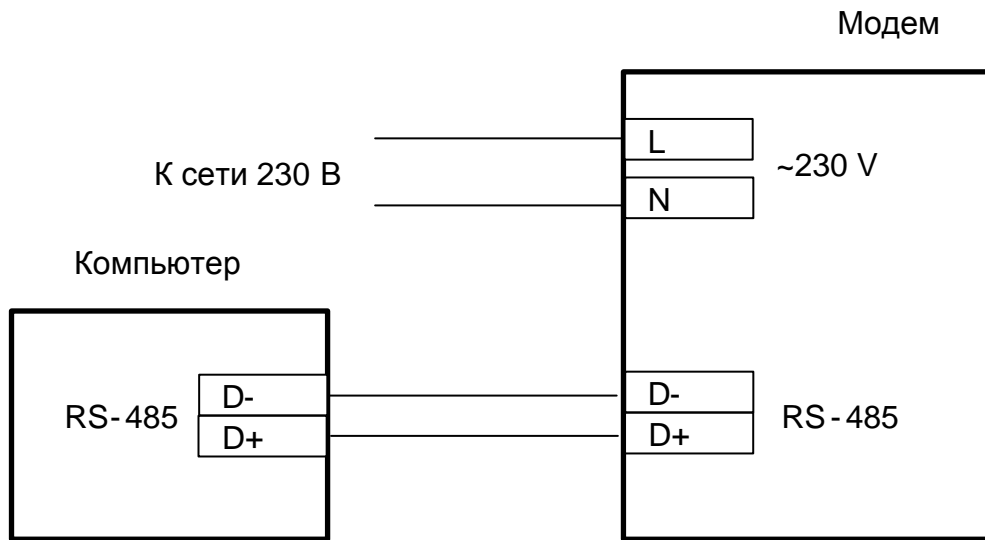


Рисунок Б.1 - интерфейсы связи модема и компьютера RS-485

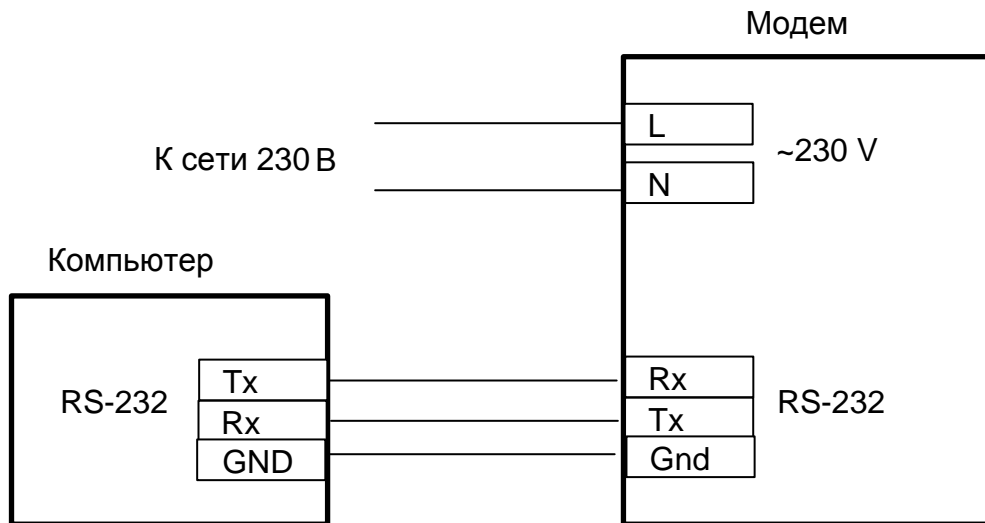


Рисунок Б.2 - интерфейсы связи модема и компьютера RS-232

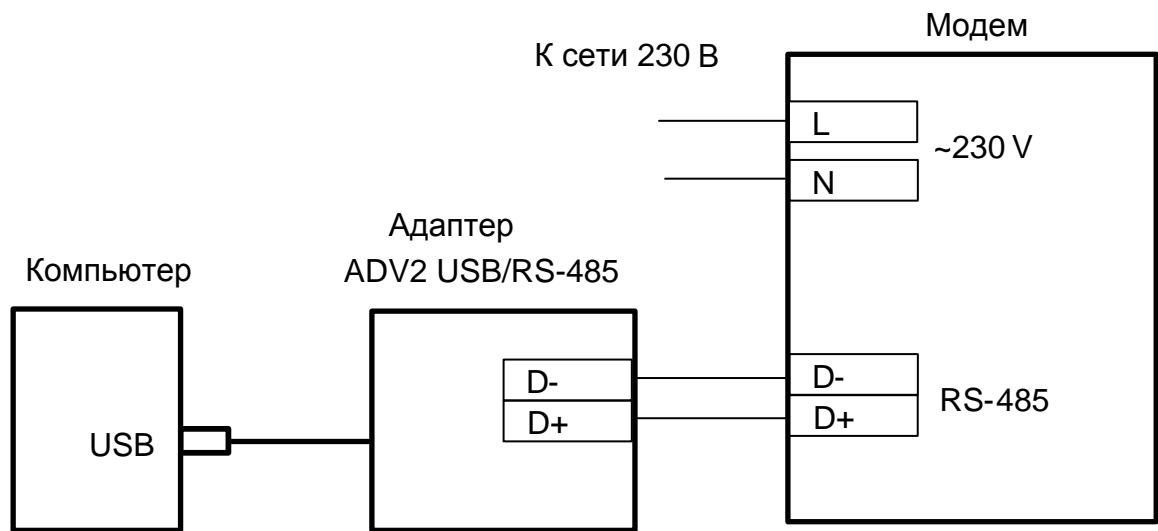


Рисунок Б.3 - интерфейсы связи модема RS-485 и компьютера USB

Приложение В

(обязательное)

Пример схемы подключения модема к прибору учета энергии

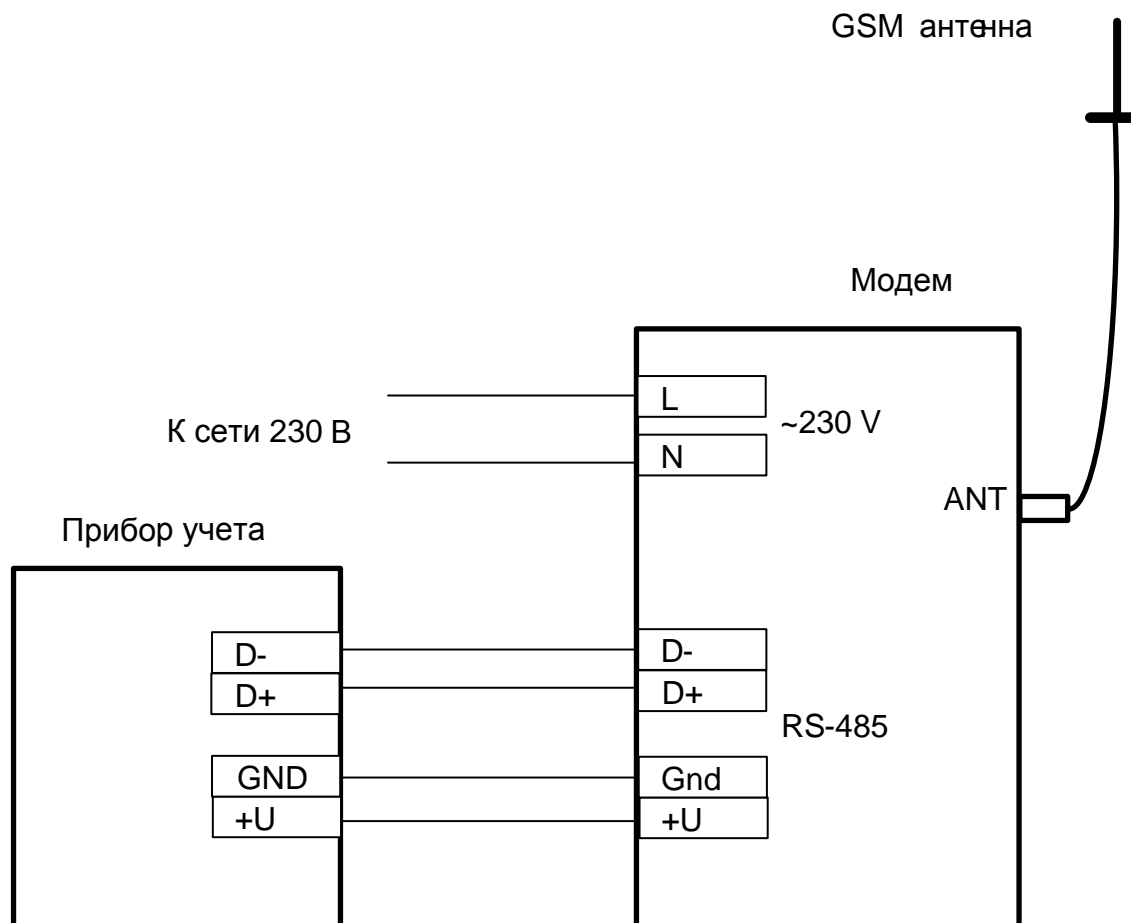


Схема приведена для приборов учета, не имеющих в своем составе источника эл. питания цепей интерфейса связи.

Маркировка контактов интерфейса связи прибора учета должна уточняться в эксплуатационной документации на прибор учета.

Приложение Г

(справочное)

Перечень основных AT команд и примеры AT команд при работе через модем

Таблица Г.1 - AT команды модема

AT команды*	Описание
AT	Проверка связи с модемом
ATDn	n - номер телефона удаленного модема
ATEn	Включение/отключение режима «эхо» n=0 – эхо отключено, n=1 – эхо включено
ATHn	Отключение удаленного модема n=0 – отключение соединения, n=1 – отключение соединения во время набора номера удаленного модема
ATS0=n	На какой звонок модем «поднимает трубку» n=0...255
AT&Dn	Управление сигналом DTR. n=0 – DTR игнорируется Подробно см. ссылку на док. в 1.3
AT&W	Сохранить параметры настройки в постоянной памяти модема
AT+CBST=s,n,ce	s- скорость передачи по GSM каналу 0-автоопределение... 7- соотв. 9600 бод n- сжатие данных. 0 – сжатия данных нет ce =0...3
AT+IPR=n	Скорость интерфейса связи
AT+ICF=m,n	Настройка бита четности и стопового бита m = 0...8 n = 0...4
AT+WMBS=band	Рабочая частота модема 0 - 850 МГц, 1 - 900 МГц, 2 - 1800 МГц, 3 - 1900 МГц
* полное описание команд, см. ссылку на док. в 1.3	

Таблица Г.2 - последовательность AT команд при настройке удаленного и базового модемов

Номер AT команды	AT команда	Ответ модема	Описание	Примечание
1	AT	ОК		
2	ATE0		Отключить режим «эхо»	
3	AT&D0		Отключить проверку линии DTR	
4	ATS0=1		Ответ после первого звонка	
5	AT+CBST=7,0,1		Скорость 9600 бод Сжатия данных-нет Соед. непрозрач.	
6	AT+IPR=19200		Установить скорость обмена данными через интерфейс связи 19200 бод	После отправки команды и получения ответа «ОК» установите соотв. скорость компьютера

7	AT+ ICF=3,4		8 данн, 1 стоп	После отправки команды и получения ответа «ОК» установите соотв. формат компьютера
8	AT+ IFC=0,0		Выключить управление потоком данных	
9	AT&W		Сохранить настройки	

Таблица Г.3 - последовательность AT команд при установлении канала связи между базовым и удаленным модемами

Номер AT команды	AT команда	Ответ базового модема	Описание
1	AT	ОК	Проверка связи с модемом
2	ATDномер	CONNECT 9600	Набор номера телефона удаленного модема Номер – номер телефона удаленного модема

Таблица Г.4 - последовательность AT команд при закрытии канала связи между базовым и удаленным модемами

Номер AT команды	AT команда	Ответ базового модема	Описание
1	+++	ОК	Переключение базового модема на прием AT команд, см. 2.2.7
2	ATH0	ОК	Отключение канала связи с удаленным модемом